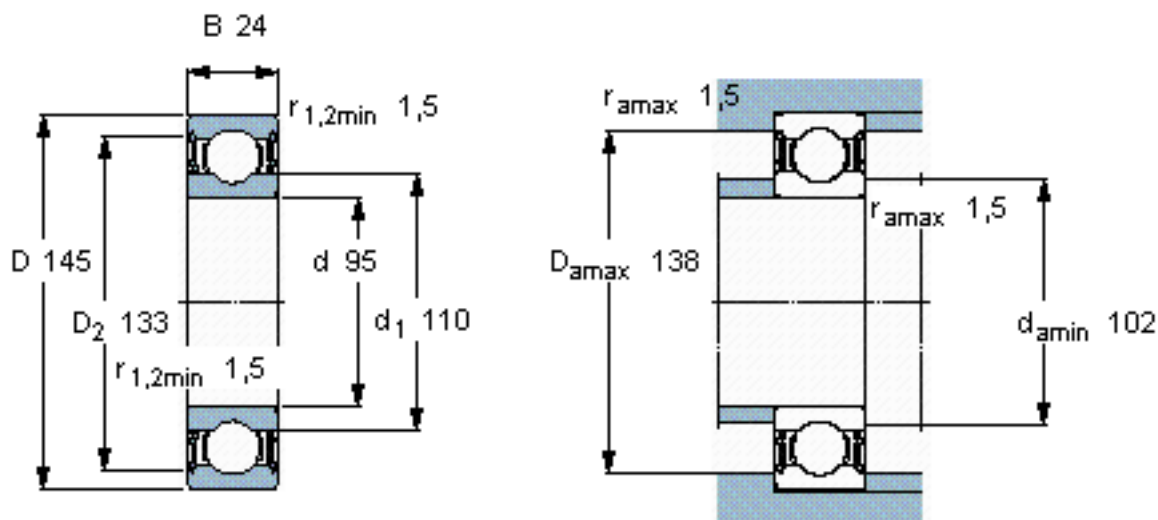


SKF 6019-2RS1/W64 \*参数

主要尺寸	d	95	mm	-
	D	145	mm	-
	B	24	mm	-
基本额定载荷	C	63700	N	动载荷
	$C_0$	54000	N	静载荷
疲劳载荷极限	$P_u$	2080	N	-
极限转速	极限转速	2000	r/min	-
重量	重量	1200	g	-
型号	* SKF 探索者轴承	6019-2RS1/W64 *	-	-

SKF 6019-2RS1/W64 \*图片

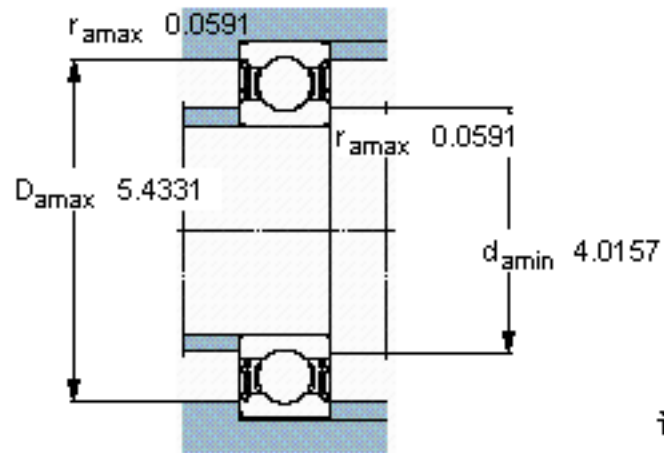
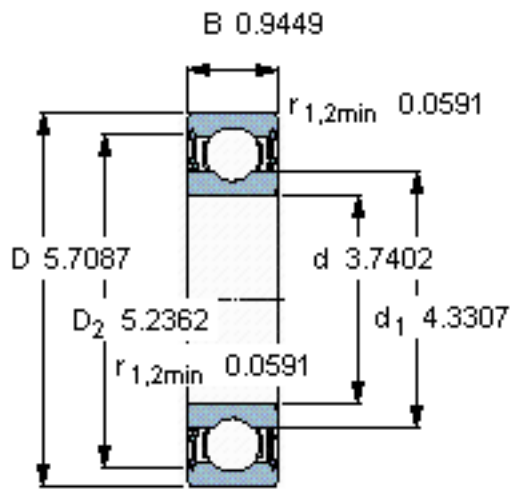


计算系数

$k_r$  0,025

$f_0$  16

参考资料:<http://www.sozhou.com/p/f6cff198.html>



计算系数

$k_r$  0,025

$f_0$  16