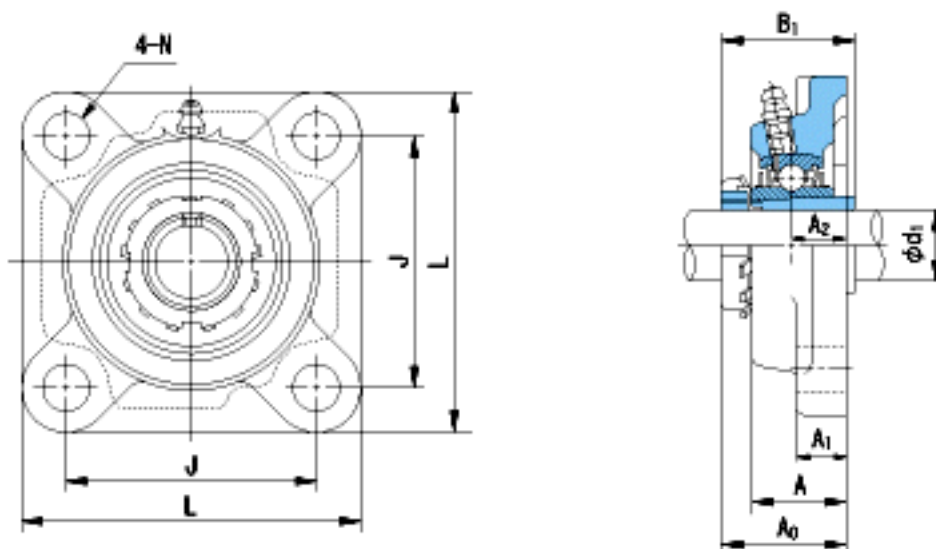


NACHI UKF210+H2310参数

外形尺寸	L	143	mm	-
	J	111	mm	-
	N	16	mm	-
安装尺寸	d1	45	mm	-
	A1	18	mm	-
	A2	22	mm	-
	B1	55	mm	-
	A	40	mm	-
	A0	49.5	mm	-
	重量	Mass	2700	g
基本额定载荷	Cr	35500	N	动载荷
	Cor	23200	N	静载荷
极限速度	Grease	-	r/min	脂润滑
	Oil	-	r/min	油润滑

NACHI UKF210+H2310图片



参考资料:<http://www.sozhou.com/p/f6cf5869.html>