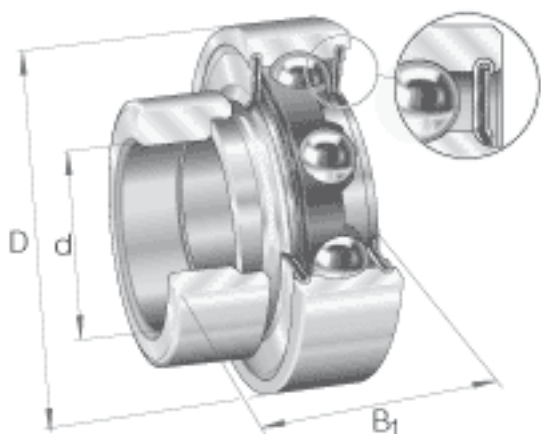


INA RA100-NPP参数

尺寸	d	25.4	mm	-
	D	52	mm	-
	B ₁	31	mm	-
	B	21.4	mm	-
	C	15	mm	-
说明		6205		相关轴承决定当量载荷。
尺寸	d ₂	30.5	mm	-
	d _{3 max}	37.5	mm	-
	S	7.5	mm	-
	W	3.175	mm	-
重量	m	190	g	质量
基本额定载荷	C _r	14000	N	基本额定动载荷，径向
	C _{0r}	7800	N	基本额定静载荷，径向

INA RA100-NPP图片



参考资料:<http://www.sozhou.com/p/f68e8502.html>

