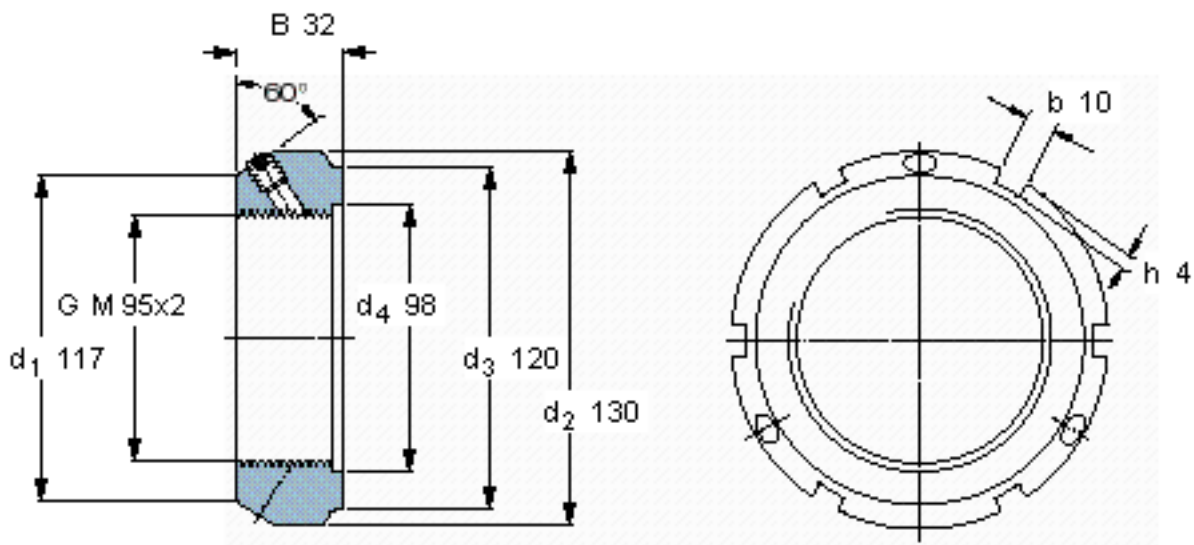


### SKF KMT 19参数

螺纹尺寸	螺纹尺寸	95	mm	-
主要尺寸	$d_3$	120	mm	-
	B	32	mm	-
	G	M 95x2	-	-
轴向承载能力	静态	710000	N	-
重量	重量	1250	g	-
型号	锁定螺母	KMT 19	-	-
	适当的扳手	HN 18-20	-	-
平头螺钉	尺寸	M 10	-	-
	建议的锁紧扭矩	35	Nm	-

### SKF KMT 19图片



参考资料:<http://www.sozhou.com/p/f68a1b7c.html>

