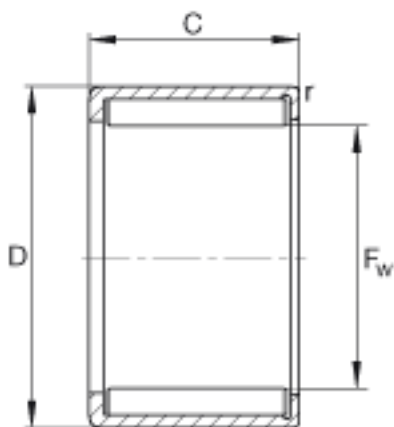
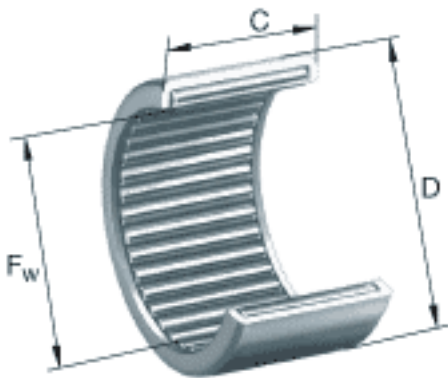


INA HN1516参数

尺寸	F_w	15	mm	-
	D	21	mm	-
	C	16	mm	公差: -0,3
	r_{min}	0.8	mm	-
重量	m	14	g	质量
基本额定载荷	C_r	15400	N	基本额定动载荷, 径向
	C_{0r}	27500	N	基本额定静载荷, 径向
疲劳极限载荷	C_{ur}	3600	N	疲劳极限载荷, 径向
极限转速	n_G	9400	r/min	极限转速
参考转速	n_B	8700	r/min	参考转速
说明		LR12X15X10.5		合适的内圈
		IR12X15X16		合适的内圈

INA HN1516图片



参考资料:<http://www.sozhou.com/p/f6891c9e.html>