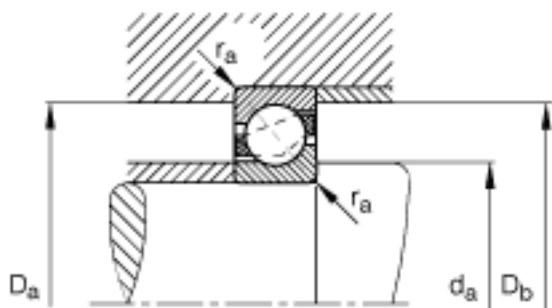
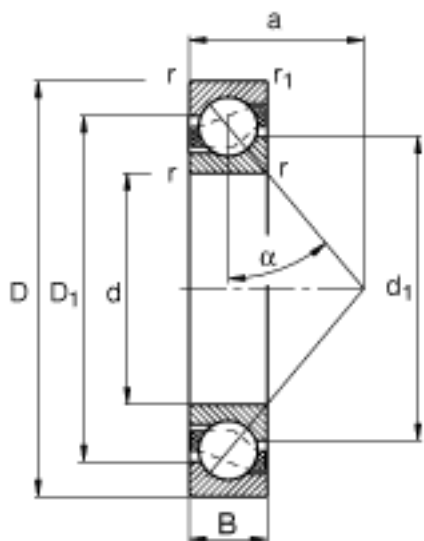
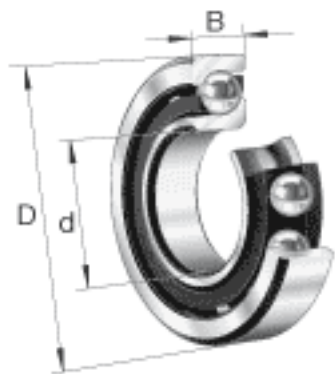


### FAG 7211-B-JP参数

尺寸	$d_1$	72.6	mm	-
	$d_{a \min}$	64	mm	-
	$r_{1 \min}$	1	mm	-
	$r_{a \max}$	1.5	mm	-
	$r_{a1 \max}$	1	mm	-
	$r_{\min}$	1.5	mm	-
重量	m	645	g	质量
基本额定载荷	$C_r$	49000	N	基本额定动载荷，径向
计算系数	e	1.14		-
	X	0.35		-
	Y	0.57		-
	$Y_0$	0.26		-
基本额定载荷	$C_{0r}$	38500	N	基本额定静载荷，径向
极限转速	$n_G$	8300	r/min	极限转速
参考转速	$n_B$	6800	r/min	参考速度
疲劳极限载荷	$C_{ur}$	2600	N	疲劳极限载荷，径向
尺寸	$D_{a \max}$	91	mm	-
	$D_{b \max}$	94.4	mm	-
	d	55	mm	-
	D	100	mm	-
	B	21	mm	-
	a	43	mm	-
	$D_1$	83	mm	-

### FAG 7211-B-JP图片



参考资料:<http://www.sozhou.com/p/f6849d1e.html>