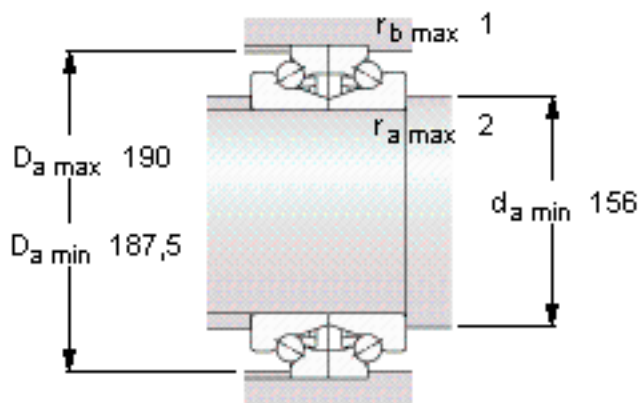
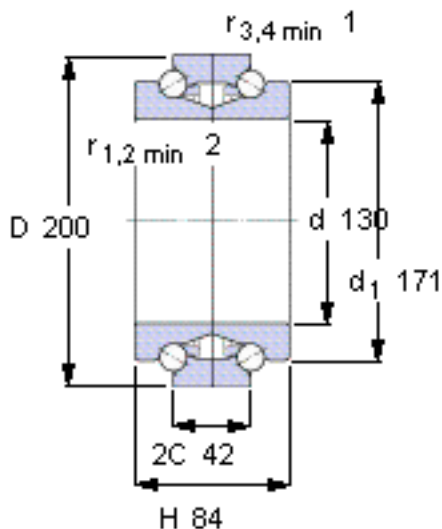


SKF BTW 130 CTN9/SP参数

主要尺寸	d	130	mm	-
	D	200	mm	-
	H	84	mm	-
基本额定载荷	C	106000	N	动载荷
	C_0	360000	N	静载荷
疲劳载荷极限	P_u	13200	N	-
可达转速	Grease	3600	r/min	-
	Oil-air	4300	r/min	-
重量	重量	7600	g	-
型号	型号	BTW 130 CTN9/SP	-	-

SKF BTW 130 CTN9/SP图片



未安装时的预载荷 [N]

870

Reference grease quantity [cm³]

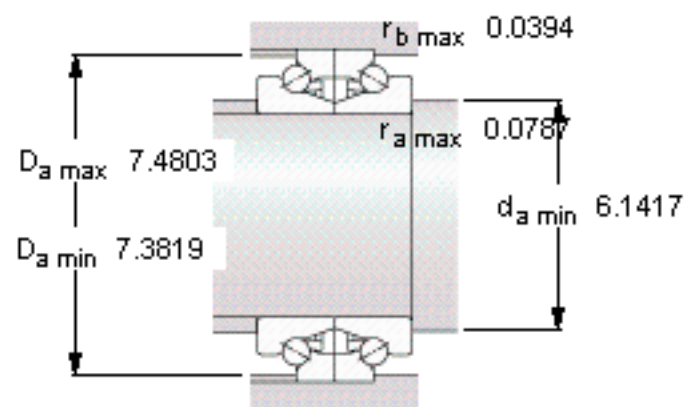
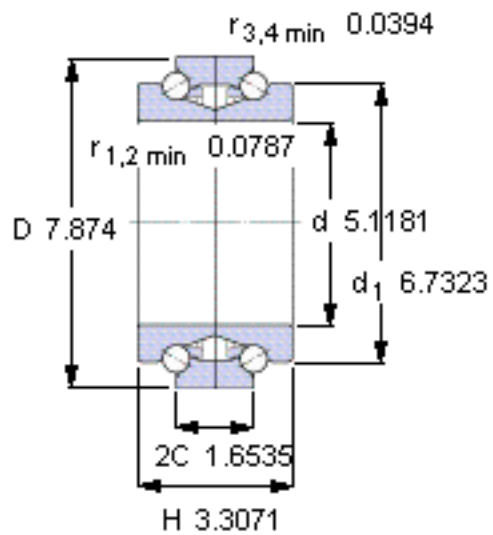
$G_{ref} \text{ } 40$

Static axial stiffness [N/ μm]

(guideline value)

1032

参考资料: <http://www.sozhou.com/p/f68132e9.html>



未安装时的预载荷 [N]

870

Reference grease quantity [cm³]

G_{ref} 40

Static axial stiffness [N/ μm]

(guideline value)

1032