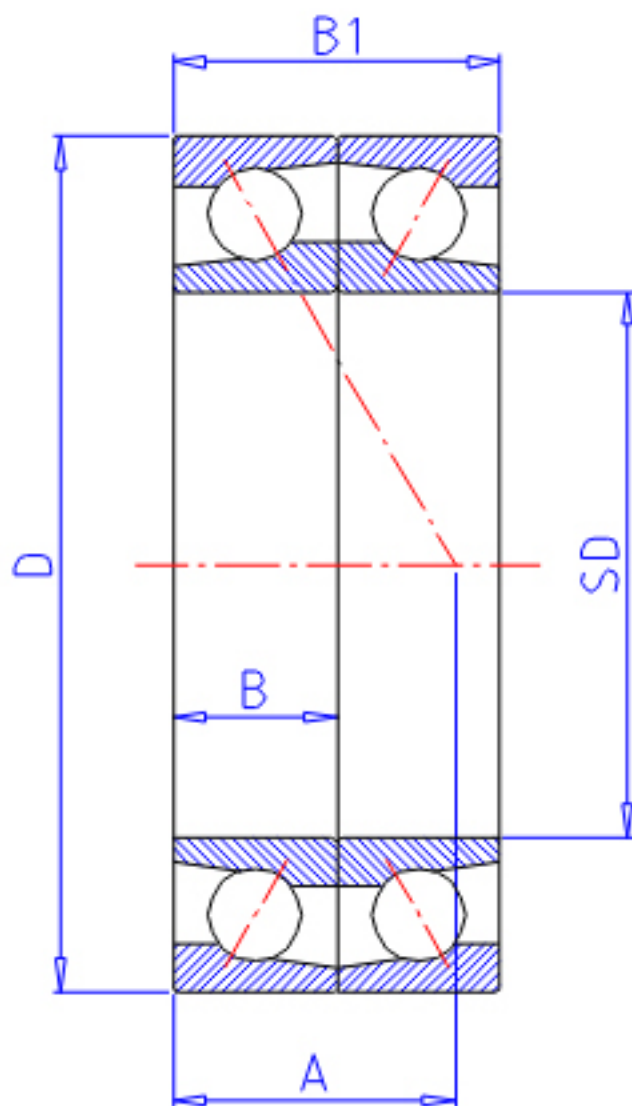


NTN 7011DF参数

型号	LINA	7011DF		型号
主要尺寸	SD	55	mm	-
	D	90	mm	-
	B	18	mm	宽度
	R	1.1	mm	(最小)
	R1	0.60	mm	(最小)
基本额定载荷	CR	31000	N	动载荷
	COR	26300	N	静载荷
	CRF	3 150	kgf	动载荷
	CORF	2 680	kgf	静载荷
极限转速	LSG	7 900	r/min	脂润滑
	LS0	11 000	r/min	油润滑
作用点	A	30.000	mm	-
重量	MASS	450	g	重量
主要尺寸	B2	36	mm	宽度
基本额定载荷	CR1	50500	N	动载荷(双列)
	COR1	52500	N	静载荷(双列)
	CRF1	5 150	kgf	动载荷(双列)
	CORF1	5 350	kgf	静载荷(双列)
极限转速	LSG1	6 300	r/min	脂润滑(双列)
	LS01	8 400	r/min	油润滑(双列)
安装尺寸	DA1	62	mm	(最小)
	DB1	62	mm	(最小)
	DA	83	mm	(最大)
	DB11	85.5	mm	(最大)
	RAS	1	mm	(最大)
	R1AS	0.6	mm	(最大)

NTN 7011DF图片



参考资料:<http://www.sozhou.com/p/f67bfa2e.html>

