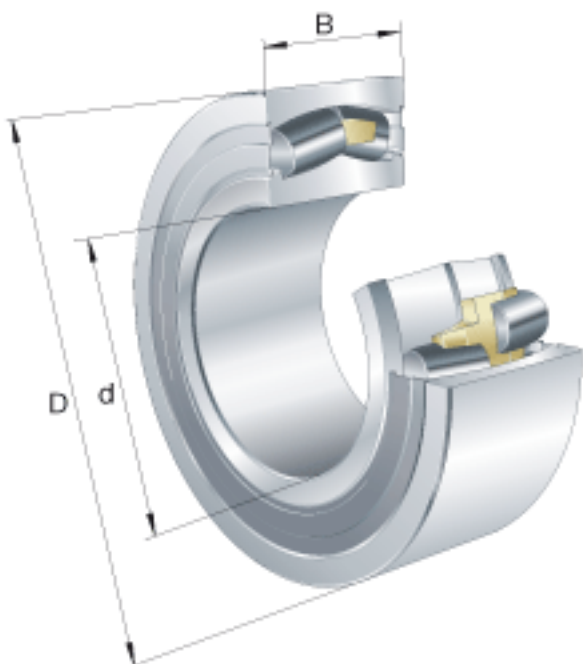
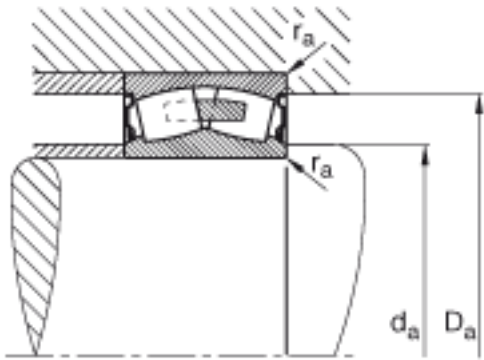
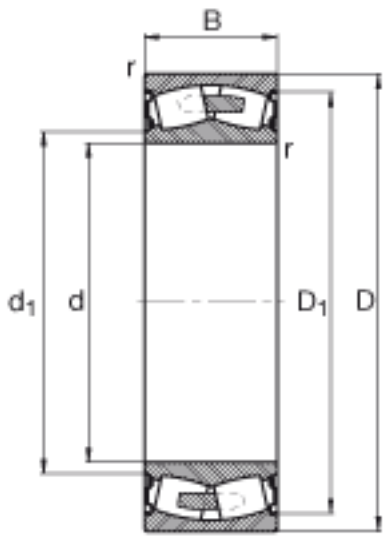


FAG F-803019. PRL 参数

尺寸	d	40	mm	-
	D	80	mm	-
	B	28	mm	-
	$D_{a \max}$	73	mm	-
	$d_{a \min}$	47	mm	-
	$r_{a \max}$	1	mm	-
	$r_{\min}$	1.1	mm	-
重量	m	546	g	质量
基本额定载荷	$C_r$	102000	N	基本额定动载荷, 径向
计算系数	e	0.27		-
	$Y_1$	2.49		-
	$Y_2$	3.71		-
基本额定载荷	$C_{0r}$	90000	N	基本额定静载荷, 径向
计算系数	$Y_0$	2.43		-
极限转速	$n_{G \text{ Fett}}$	6000	r/min	脂润滑时的极限转速
疲劳极限载荷	$C_{ur}$	11800	N	疲劳极限载荷, 径向

FAG F-803019. PRL 图片





参考资料:<http://www.sozhou.com/p/f6725181.html>