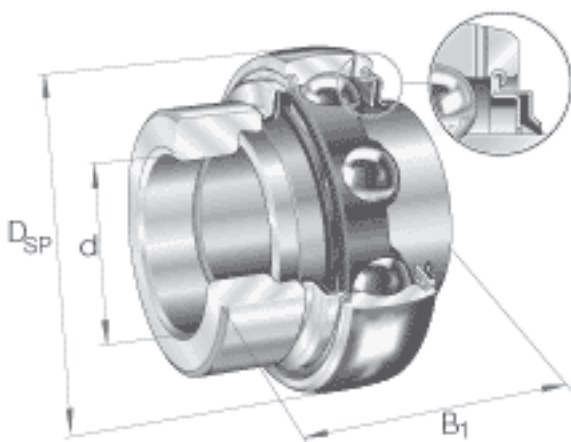


### INA GE60-KRR-B参数

尺寸	W	5	mm	-
重量	m	1800	g	质量
基本额定载荷	$C_r$	52000	N	基本额定动载荷，径向
	$C_{0r}$	36000	N	基本额定静载荷，径向
说明		6212		相关轴承决定当量载荷。
尺寸	d	60	mm	-
	$D_{SP}$	110	mm	-
	$B_1$	77.9	mm	-
	B	61.9	mm	-
	C	24	mm	-
	$C_2$	29	mm	-
	$C_a$	7.2	mm	-
	$D_1$	94.5	mm	-
	$d_1$	76.5	mm	-
	$d_{3\max}$	84	mm	-
S	31	mm	-	

### INA GE60-KRR-B图片



参考资料：<http://www.sozhou.com/p/f6593230.html>

