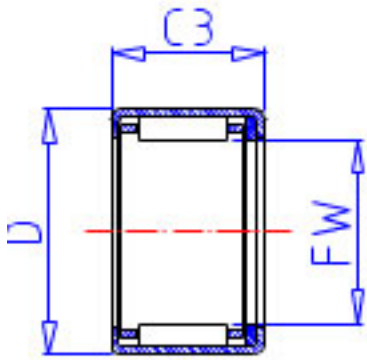


NSK FJLT-2823参数

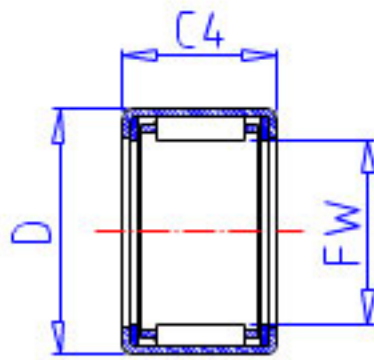
型号	型号	FJLT-2823		-
外形尺寸	FW	28	mm	内径
	D	37		外径
	C3	23	mm	宽度
	C4	26	mm	最大宽度
	C2	1.0	mm	最大宽度
基本额定载荷	CR	25400	N	动载荷
	CR2	2590	kgf	动载荷
极限载荷	PMAX	15500	N	极限载荷
	PMAX2	1580	kgf	极限载荷
极限转速	LS	6700	1/min	极限转速
重量	MASS	46.0	g	重量

NSK FJLT-2823图片

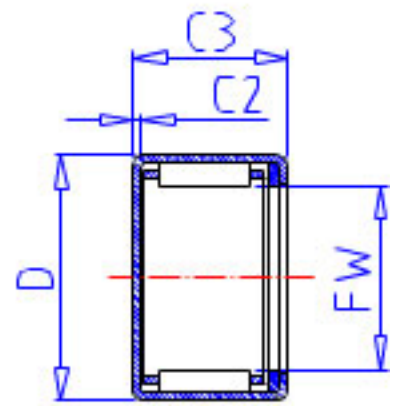
参考资料:<http://www.sozhou.com/p/f64c3590.html>



FJT,FJHT,FJLT



FJTT,FJHTT,FJLTT



MFJT,MFJLT

