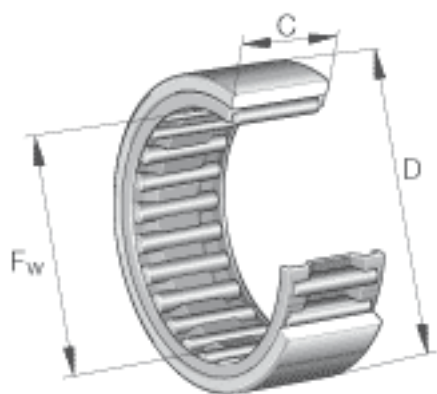
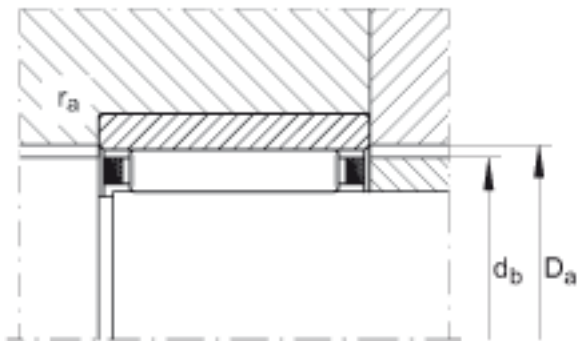
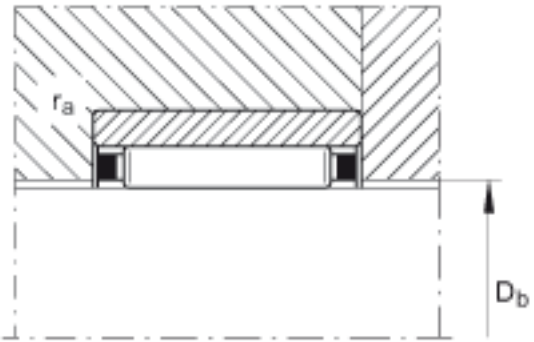
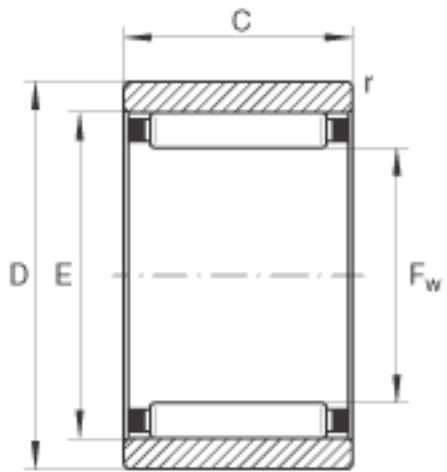


INA RNA070X90X30参数

尺寸	F_w	70	mm	-
	D	90	mm	-
	C	30	mm	-
	D_a	78.8	mm	-
	D_b	71	mm	-
	d_b	77.2	mm	-
	E	78	mm	-
	$r_{a\ max}$	1	mm	-
	r_{min}	1	mm	-
	重量	m	499	g
基本额定载荷	C_r	68000	N	基本额定动载荷, 径向
	C_{0r}	135000	N	基本额定静载荷, 径向
疲劳极限载荷	C_{ur}	23200	N	疲劳极限载荷, 径向
极限转速	n_G	6600	r/min	极限转速
参考转速	n_B	3750	r/min	参考转速

INA RNA070X90X30图片





参考资料:<http://www.sozhou.com/p/f6424dc0.html>