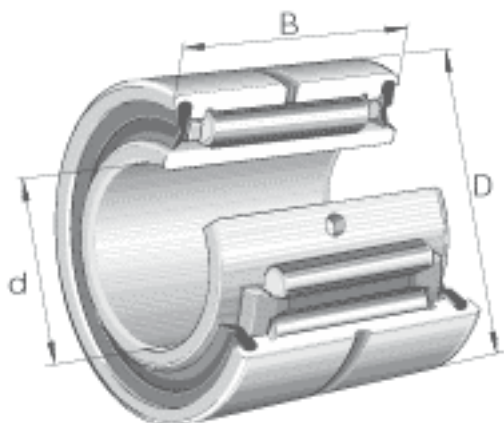


### INA NA4906-2RSR参数

尺寸	d	30	mm	-
	D	47	mm	-
	B	18	mm	-
	C	17	mm	-
	F	35	mm	-
	$r_{\min}$	0.3	mm	-
重量	m	104	g	质量
基本额定载荷	$C_r$	30500	N	基本额定动载荷，径向
	$C_{0r}$	39000	N	基本额定静载荷，径向
疲劳极限载荷	$C_{ur}$	7100	N	疲劳极限载荷，径向
极限转速	$n_{G \text{ Fett}}$	5500	r/min	脂润滑时的极限转速

### INA NA4906-2RSR图片



参考资料:<http://www.sozhou.com/p/f6286ab7.html>

