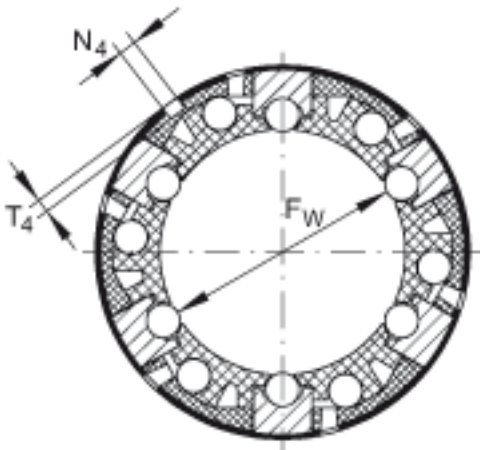
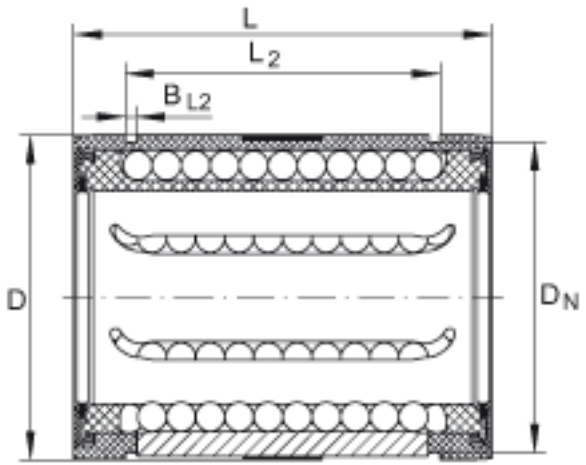
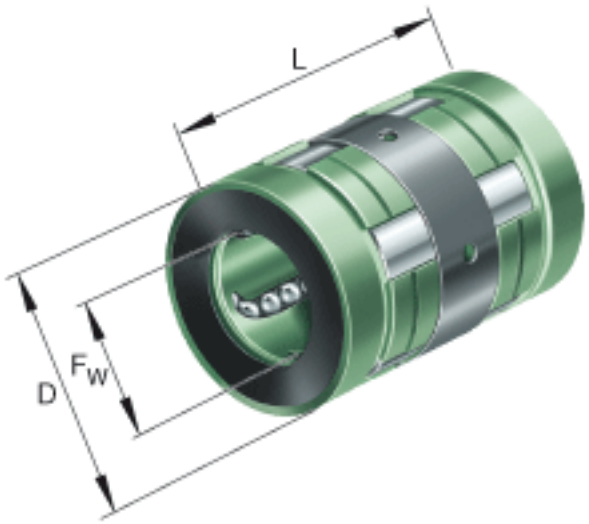


INA KN25-B参数

重量	m	130	g	轴承的质量
说明				基本额定载荷仅适用于淬硬 (670+170 HV) 及磨削过的作为滚道的轴。
基本额定载荷	C_{min}	3100	N	基本额定动载荷
	$C_{0 min}$	2220	N	基本额定静载荷
	C_{max}	3250	N	基本额定动载荷
	$C_{0 max}$	2850	N	基本额定静载荷
说明		42X1.75		根据 DIN 471 的合适的固定圈。不包括在送货中，必须单独订货
尺寸	F_w	25	mm	-
	D	40	mm	-
	L	58	mm	-
说明		6		球的列数
尺寸	1)			主载荷方向
	B_{L2}	1.85	mm	-
	$b_{1 max}$	2.5	mm	-
	D_N	38.5	mm	-
	L_2	43.7	mm	公差:H13
	N_4	3	mm	孔的位置相对于轴承宽度 L 是对称的
	T_4	1.4	mm	-

INA KN25-B图片



参考资料:<http://www.sozhou.com/p/f61001dd.html>

