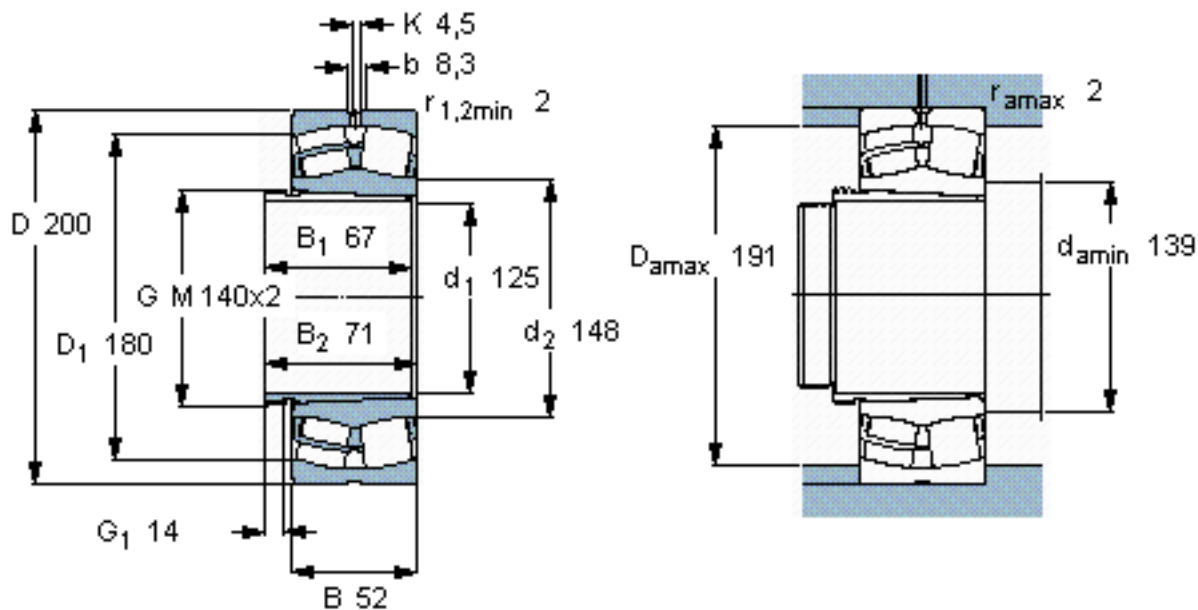


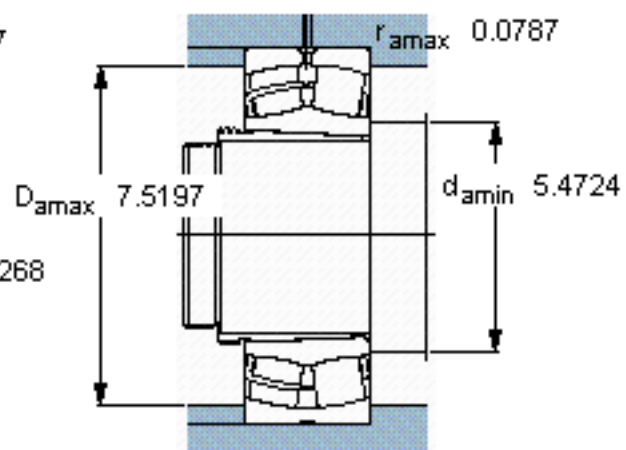
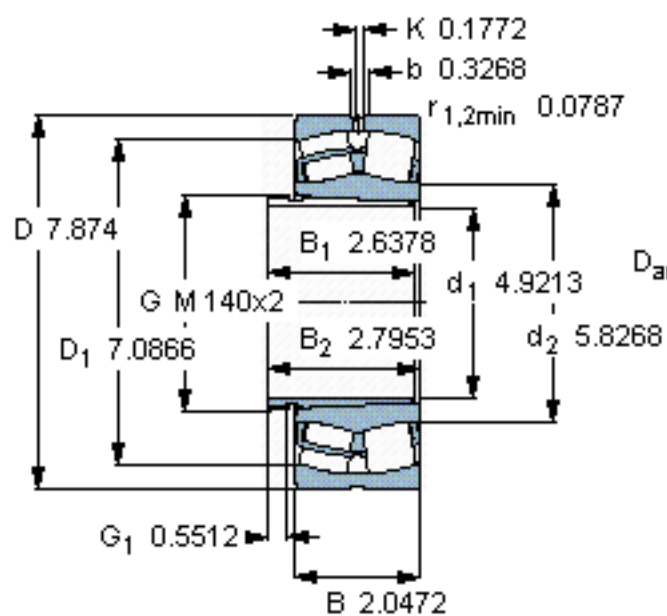
SKF 23026 CCK/W33 + AHX 3026 \*参数

主要尺寸	$d_1$	125	mm	-
	D	200	mm	-
	B	52	mm	-
基本额定载荷	C	430000	N	动载荷
	$C_0$	610000	N	静载荷
疲劳载荷极限	$P_u$	62000	N	-
额定转速	参考转速	2800	r/min	-
	极限转速	3600	r/min	-
重量	重量	6750	g	-
型号	* SKF 探索者轴承	23026 CCK/W33 + AHX 3026 *	-	-

SKF 23026 CCK/W33 + AHX 3026 \*图片



参考资料:<http://www.sozhou.com/p/f60c1063.html>



计算系数

$e$  0,23

$Y_1$  2,9

$Y_2$  4,4

$Y_0$  2,8