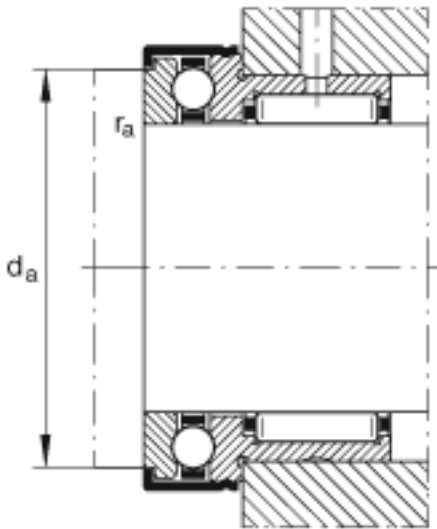
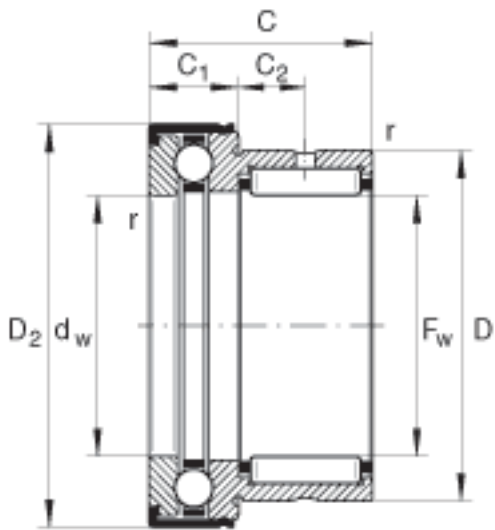
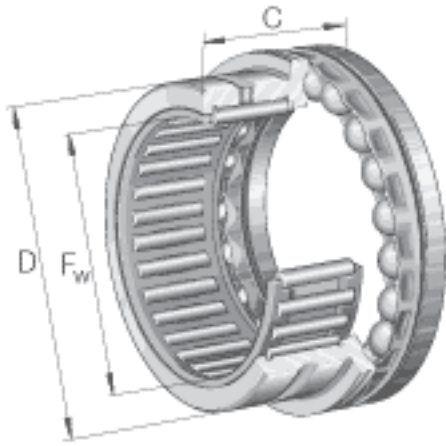


INA NKX40-Z参数

尺寸	C_2	10	mm	-
	$D_{2\ max}$	61.2	mm	-
	d_a	55.7	mm	-
	d_w	40	mm	公差:E8
	$r_{a\ max}$	0.6	mm	-
	r_{min}	0.6	mm	-
说明		NAXK40Z		根据 DIN 5429 标准的型号
重量	m	208	g	质量
基本额定载荷	C_r	29500	N	基本额定动载荷, 径向
	C_{0r}	47000	N	基本额定静载荷, 径向
	C_a	27000	N	基本额定动载荷, 轴向
	C_{0a}	63000	N	基本额定静载荷, 轴向
疲劳极限载荷	C_{ur}	8300	N	疲劳极限载荷, 径向
	C_{ua}	3000	N	疲劳极限载荷, 轴向
极限转速	n_G	4000	r/min	极限转速
说明		IR35X40X20		合适的内圈
尺寸	F_w	40	mm	-
	D	52	mm	-
	C	32	mm	公差: -0, 25
	C_1	13	mm	公差: -0, 2

INA NKX40-Z图片



参考资料:<http://www.sozhou.com/p/f5f48007.html>