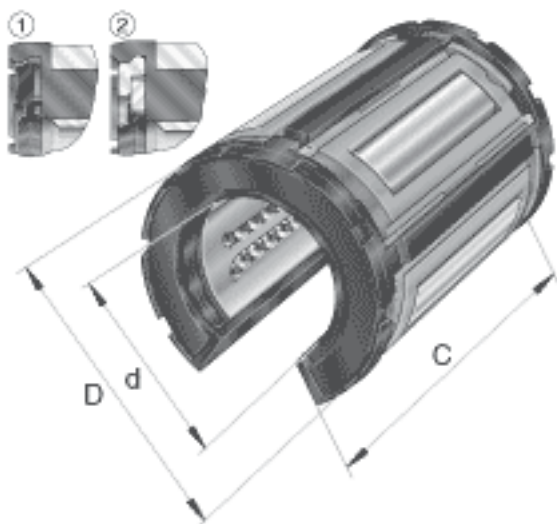
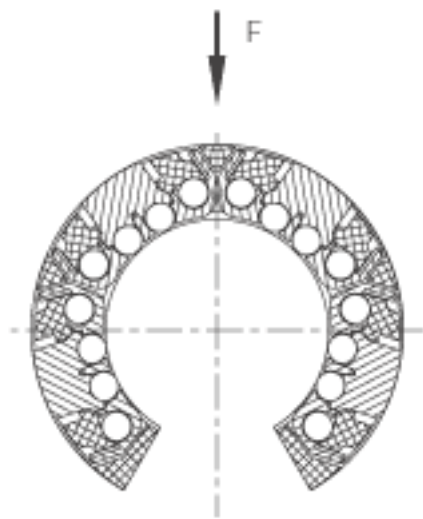
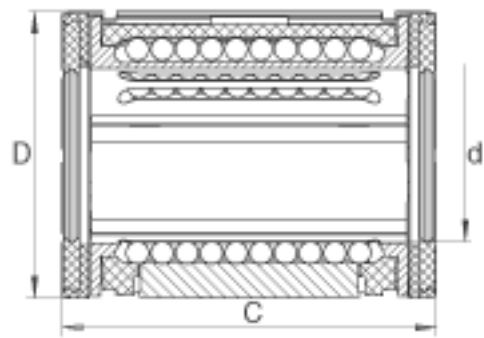
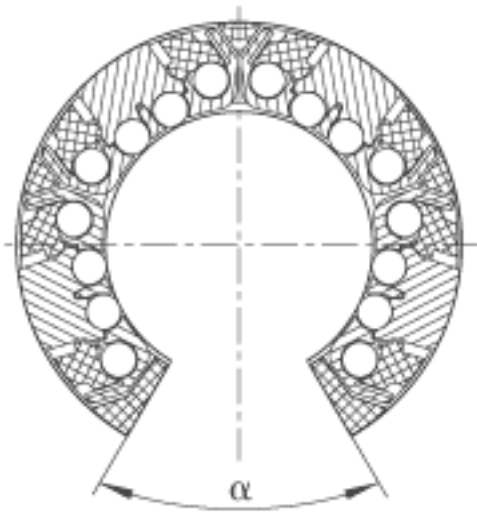


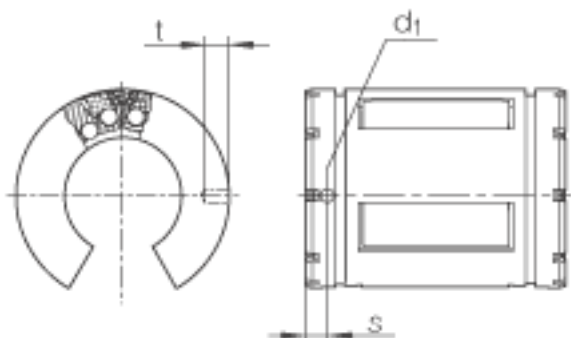
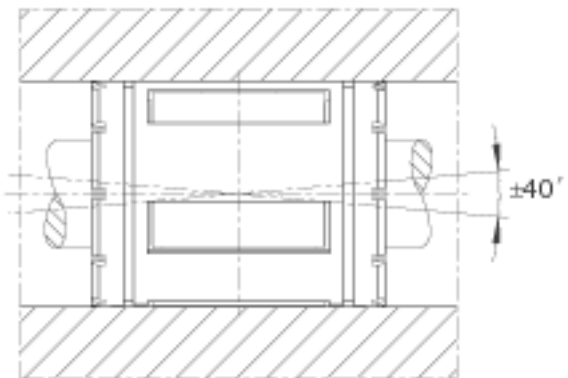
INA KX016参数

| | | | | |
|--------|----------------|---------|------|---|
| 尺寸 | d | 25.4 | mm | 轴的直径 |
| | D | 39.6875 | mm | - |
| | C | 57.15 | mm | - |
| 说明 | | | | 八排球 |
| 尺寸 | C ₁ | 47.9044 | mm | - |
| | d ₁ | 3.4544 | mm | - |
| | S | 3.175 | mm | - |
| | t | 1.1938 | mm | - |
| 接触角 | α | 60 | | - |
| 重量 | m | 0.244 | lbs. | 质量 |
| 基本额定载荷 | C | 3603 | N | 基本额定载荷仅适用于淬硬 (670+170 HV) 及磨削过的作为滚道的轴 基本额定载荷根据 ISO/CD 14 728-1 (最小值) |
| | C ₀ | 3203 | N | 基本额定载荷仅适用于淬硬 (670+170 HV) 及磨削过的作为滚道的轴 基本额定载荷根据 ISO/CD 14 728-1 (最小值) |

INA KX016图片







参考资料:<http://www.sozhou.com/p/f5d05be1.html>