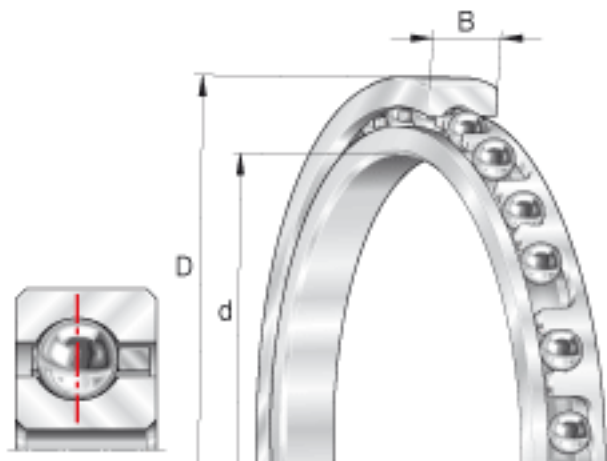


INA CSCF090参数

极限转速	$n_G \text{ } \ddot{0}1$	2180	r/min	极限转速 对于脂润滑，许可值取表中数值的70%。
尺寸	d	228.6	mm	-
	D	266.7	mm	-
	B	19.05	mm	-
	$D_1$	252.6	mm	-
	$d_1$	242.7	mm	-
	$r_{\min}$	2	mm	min. 2 是倒角尺寸的最小值，也是轴与轴承座上许可倒角半径的最大值。
重量	m	1770	g	质量
基本额定载荷	$C_r$	29500	N	基本额定动载荷，径向
	$C_{0r}$	43500	N	基本额定静载荷，径向

INA CSCF090图片



参考资料:<http://www.sozhou.com/p/f5cb3517.html>

