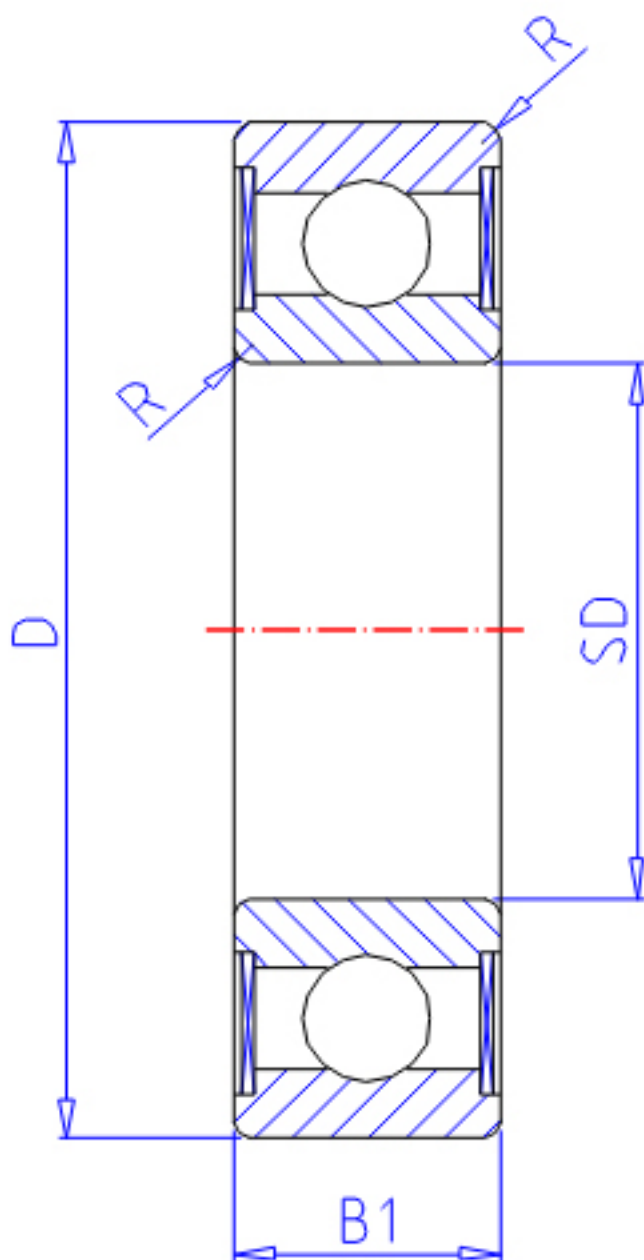


NTN WBC5-10ZZ参数

主要尺寸	SD	5.0	mm	-
	D	10	mm	外径
	B	3.0	mm	宽度
	B1	4.0	mm	-
	D1	11.2	mm	-
	D2	11.6	mm	-
	C1	0.6	mm	-
	C2	0.8	mm	-
	R	0.15	mm	(最小)
	型号	ORDER	WBC5-10ZZ	
基本额定载荷	CR	715	N	动载荷
	COR	276	N	静载荷
	CRF	73	kgf	动载荷
	CORF	28	kgf	静载荷
极限转速	LSG	45 000	r/min	脂润滑
	LSO	52 000	r/min	油润滑
重量	MASS	0.88	g	开放式重量
安装尺寸	DA1	6.2	mm	(最小)
	DA2	6.4	mm	(最大)
	DA	8.8	mm	(最大)
	RAS	0.15	mm	(最大)
重量	MASS1	0.97	g	开放凸缘式重量

NTN WBC5-10ZZ图片



参考资料:<http://www.sozhou.com/p/f5c25c7a.html>

