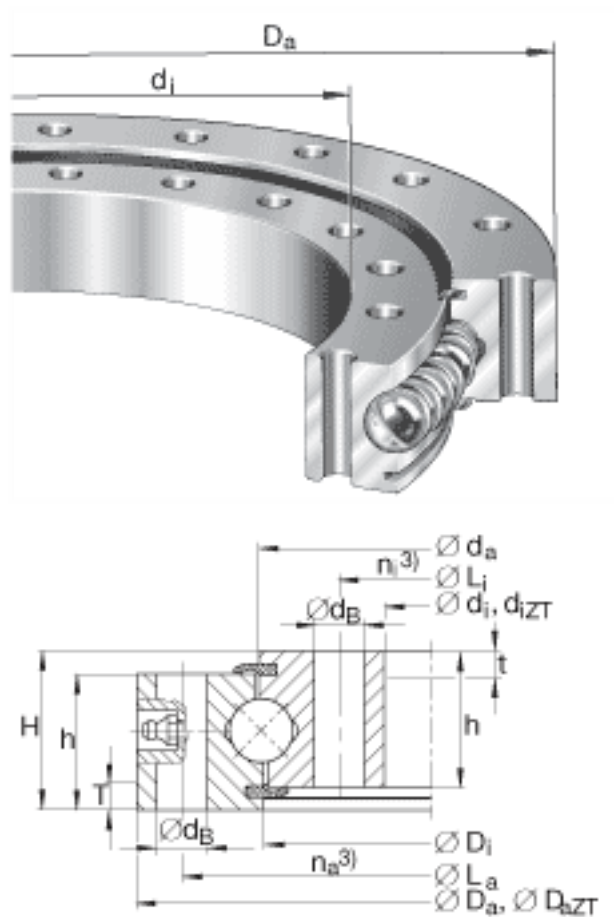


INA VU250380参数

尺寸	d_i	275	mm	-
	D_a	485	mm	-
	D_a ZT	483	mm	适用于带定心套的轴承 (后缀 ZT) 定心套长度 (T, t) (见零件图) 公差: -IT8
	D_i	379	mm	-
	d_a	381	mm	-
	d_B	18	mm	-
	d_i ZT	277	mm	适用于带定心套的轴承 (后缀 ZT) 定心套长度 (T, t) (见零件图) 公差: +IT8
	H	55	mm	-
	h	50	mm	-
	L_a	453	mm	-
	L_i	307	mm	-
	n_a	16		外圈固定孔的数量
	n_i	16		内圈固定孔的数量
	T	8	mm	-
t	8	mm	-	
重量	m	44000	g	质量
径向载荷	F_r per	124800	N	克服摩擦的最大许用径向载荷
基本额定载荷	C_a	350000	N	基本额定动载荷, 轴向
	C_{0a}	800000	N	基本额定静载荷, 轴向
	C_r	230000	N	基本额定动载荷, 径向
	C_{0r}	360000	N	基本额定静载荷, 径向
说明		0.06 - 0.25		径向游隙
		0.11 - 0.41		轴向倾斜游隙

2个锥形润滑油嘴，根据 DIN 71412-A
M10x1，环向均匀间隔且凹进
两侧唇密封

INA VU250380图片



参考资料:<http://www.sozhou.com/p/f5b9bb35.html>