

INA KGX032-PP参数

尺寸	A	152.4	mm	-
	C <sub>1</sub>	120.65	mm	-
	H	92.964	mm	-
	d	50.8	mm	轴的直径
	A <sub>1</sub>	133.35	mm	公差: +/-0,01 安装尺寸
	A <sub>5</sub>	76.2	mm	公差: +/-0,001
	A <sub>6</sub>	57.15	mm	-
	A <sub>7</sub>	67.0052	mm	-
	C <sub>2</sub>	82.55	mm	公差: +/-0,01 安装尺寸
	C <sub>7</sub>	60.325	mm	-
	E	25.4	mm	-
	H <sub>2</sub>	53.975	mm	公差: +/-0,001
	H <sub>3</sub>	27.94	mm	-
	H <sub>8</sub>	15.875	mm	-
	K <sub>3</sub>	10.3124	mm	安装尺寸
	T	6.35	mm	1/4 -28
接触角	α	30		-
重量	m	6.306	lbs.	质量
基本额定载荷	C	15569	N	在主载荷方向的基本额定载荷；基本额定载荷仅适用于淬硬（670+170 HV）及磨削过的作为滚道的轴 根据 ISO/CD 14 728-1 的基本额定载荷(最大值)

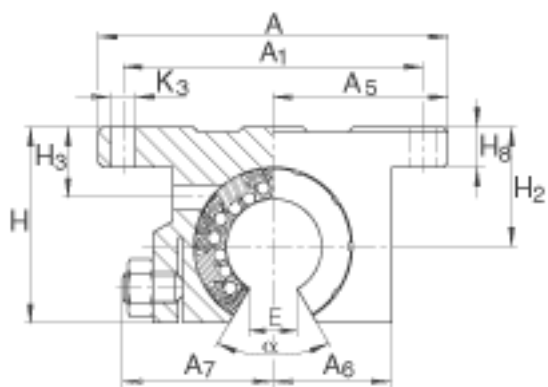
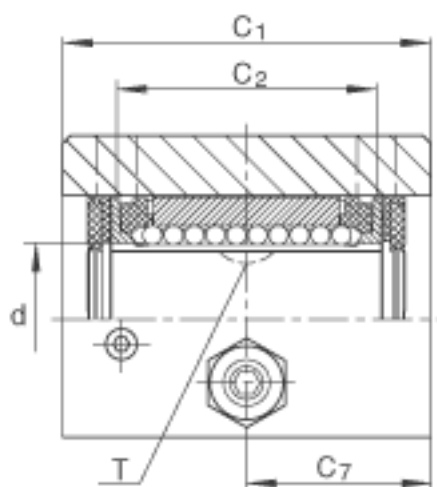
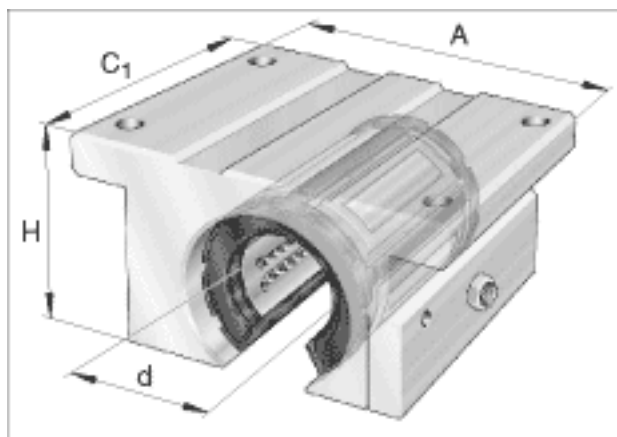
$C_0$

12233

N

在主载荷方向的基本额定载荷；基本额定载荷仅适用于淬硬（670+170 HV）及磨削过的作为滚道的轴 根据 ISO/CD 14 728-1 的基本额定载荷(最大值)

INA KGX032-PP图片



参考资料:<http://www.sozhou.com/p/f5b4ef2c.html>

