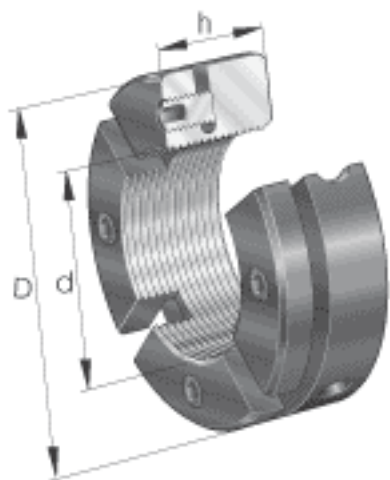
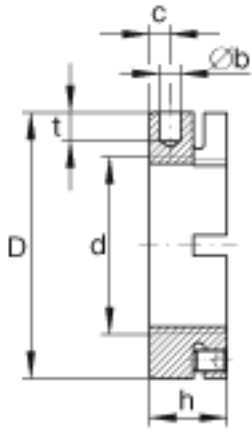
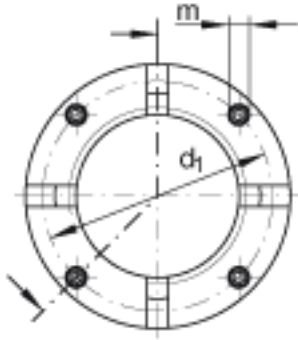


INA AM100参数

尺寸	d	M100x2		螺母螺纹
	D	130	mm	-
	h	30	mm	-
	c	10	mm	-
	d ₁	118	mm	-
	m	M10		平头螺钉螺纹
	t	10	mm	-
重量	m	1120	g	质量
平头螺钉的锁紧力矩	M _m	20	Nm	平头螺钉的锁紧力矩
轴向载荷	F _{aB}	740000	N	最大轴向载荷
起动力矩	M _L	1200	Nm	起动力矩
参考拧紧力矩	M _{AL}	250	Nm	对于起动力矩的参考拧紧力矩
质量惯性矩	M _M	38	kg x cm ²	质量惯性矩
说明				有8部分 注意： 如果精密锁紧螺母AM 用转接头AMS安装，最大扭紧力矩可是轴承尺寸表中给定值的两倍。
尺寸	b	8	mm	H11

INA AM100图片





参考资料:<http://www.sozhou.com/p/f5816e50.html>