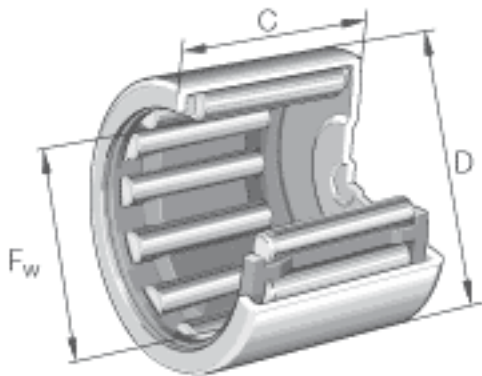


### INA BK0408参数

说明				不适合润滑孔。
基本额定载荷	$C_r$	1780	N	基本额定动载荷，径向
	$C_{0r}$	1310	N	基本额定静载荷，径向
疲劳极限载荷	$C_{ur}$	144	N	疲劳极限载荷，径向
极限转速	$n_G$	42500	r/min	极限转速
参考转速	$n_B$	38500	r/min	参考转速
尺寸	$F_w$	4	mm	-
	$D$	8	mm	-
	$C$	8	mm	公差: -0,3
	$C_{t \min}$	6.4	mm	-
	$r_{\min}$	0.3	mm	-
重量	$m$	2.1	g	质量

### INA BK0408图片



参考资料:<http://www.sozhou.com/p/f57d5062.html>

