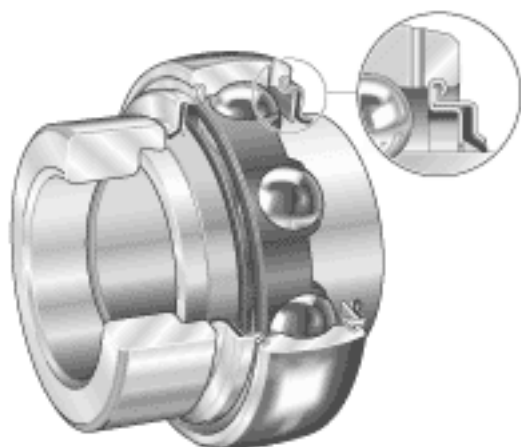


### INA E25-KRR-B参数

说明		6205		相关轴承决定当量载荷。
尺寸	d	25	mm	-
	$D_{SP}$	52	mm	-
	$B_1$	44.5	mm	-
	B	34.9	mm	-
	C	15	mm	-
	$C_2$	16.7	mm	-
	$D_1$	42.5	mm	-
	$d_1$	33.8	mm	-
	$d_{3\ max}$	37.5	mm	-
基本额定载荷	$C_{0r}$	7800	N	基本额定静载荷，径向
尺寸	S	17.5	mm	-
	W	3	mm	-
重量	m	240	g	质量
基本额定载荷	$C_r$	14000	N	基本额定动载荷，径向

### INA E25-KRR-B图片



参考资料：<http://www.sozhou.com/p/f55b7c82.html>

