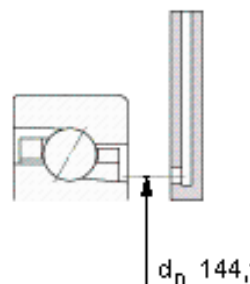
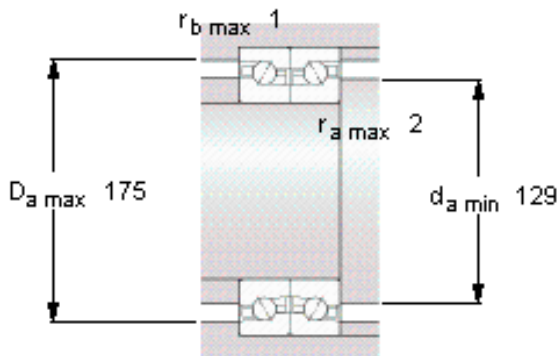
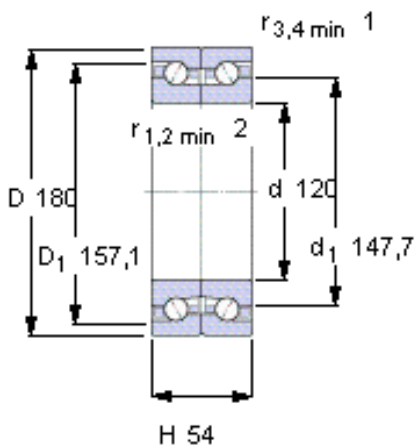


SKF BTM 120 ATN9/HCP4CDBA参数

主要尺寸	d	120	mm	-
	D	180	mm	-
	H	54	mm	-
基本额定载荷	C	58500	N	动载荷
	C_0	146000	N	静载荷
疲劳载荷极限	P_u	5000	N	-
可达转速	Grease	6500	r/min	-
	Oil-air	7700	r/min	-
重量	重量	4200	g	-
型号	型号	BTM 120	-	-
		ATN9/HCP4CDBA	-	-

SKF BTM 120 ATN9/HCP4CDBA图片



未安装时的预载荷 [N]

600

Reference grease quantity [cm³]

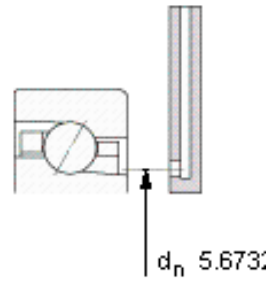
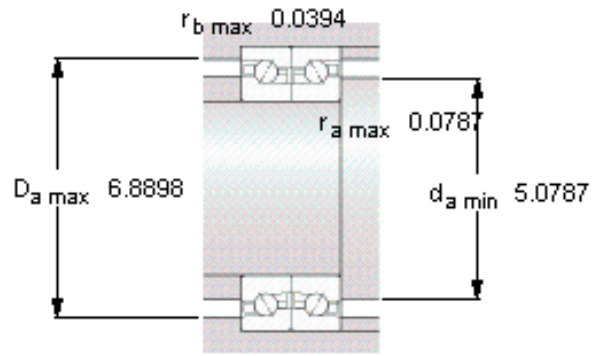
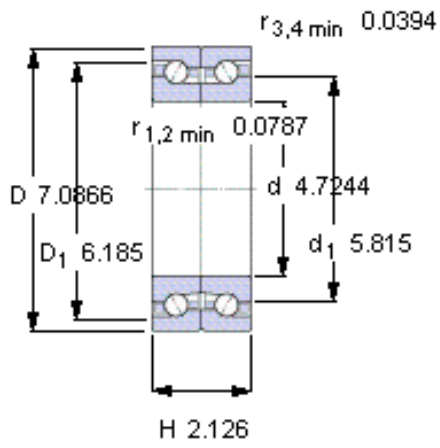
G_{ref} 40

Static axial stiffness [N/μm]

(guideline value)

419

参考资料: <http://www.sozhou.com/p/f53a134f.html>



未安装时的预载荷 [N]

600

Reference grease quantity [cm³]

G_{ref} 40

Static axial stiffness [N/ μm]

(guideline value)

419