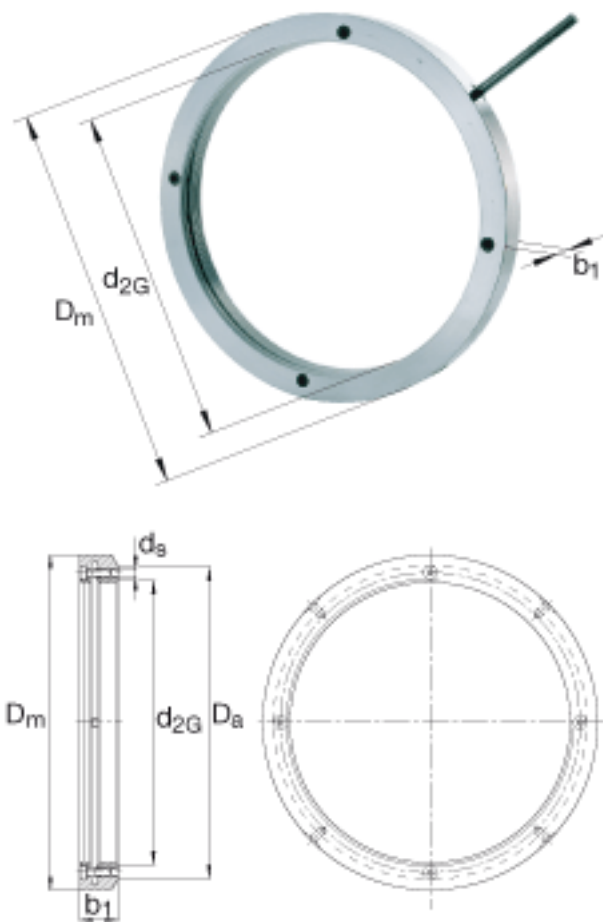


FAG HMZ30/900参数

尺寸	$d_{2G}$	Tr900x7	mm	螺纹
	$D_m$	1030	mm	-
	$b_1$	100	mm	-
	$D_a$	975	mm	-
锁紧力矩	$M_{aL}$	798	Nm	每个锁紧螺钉的锁紧力矩
重量	m	142000	g	质量, 螺母
尺寸	$d_s$	M24		锁紧螺钉的螺纹
说明		8		锁紧螺钉, 数量

FAG HMZ30/900图片



参考资料:<http://www.sozhou.com/p/f5124cb0.html>