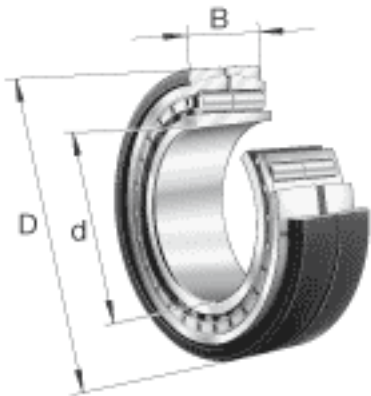
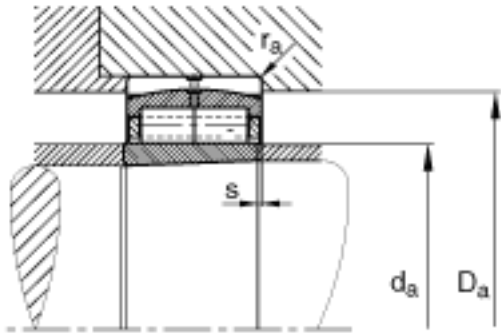
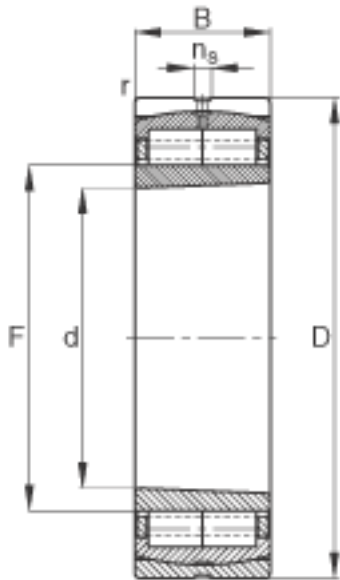


FAG Z-565682. ZL-K-C5参数

基本额定载荷	$C_r$	4300000	N	基本额定动载荷, 径向	
	$C_{0r}$	10800000	N	基本额定静载荷, 径向	
极限转速	$n_G$	1260	r/min	极限转速	
疲劳极限载荷	$C_{ur}$	920000	N	疲劳极限载荷, 径向	
尺寸	$d$	560	mm	-	
	$D$	820	mm	-	
	$B$	195	mm	-	
	$D_1$	705	mm	-	
	$D_{a\ max}$	0	mm	-	
	$d_{a\ min}$	0	mm	-	
	$d_s$	9.5	mm	-	
	$F$	618	mm	-	
	$n_s$	23.5	mm	-	
	$r_{a\ max}$	5	mm	-	
	$r_{min}$	6	mm	-	
		$s$	15.5	mm	距离中心位置的轴向偏移
	重量	$m$	370000	g	质量

FAG Z-565682. ZL-K-C5图片





参考资料:<http://www.sozhou.com/p/f50b1cd7.html>