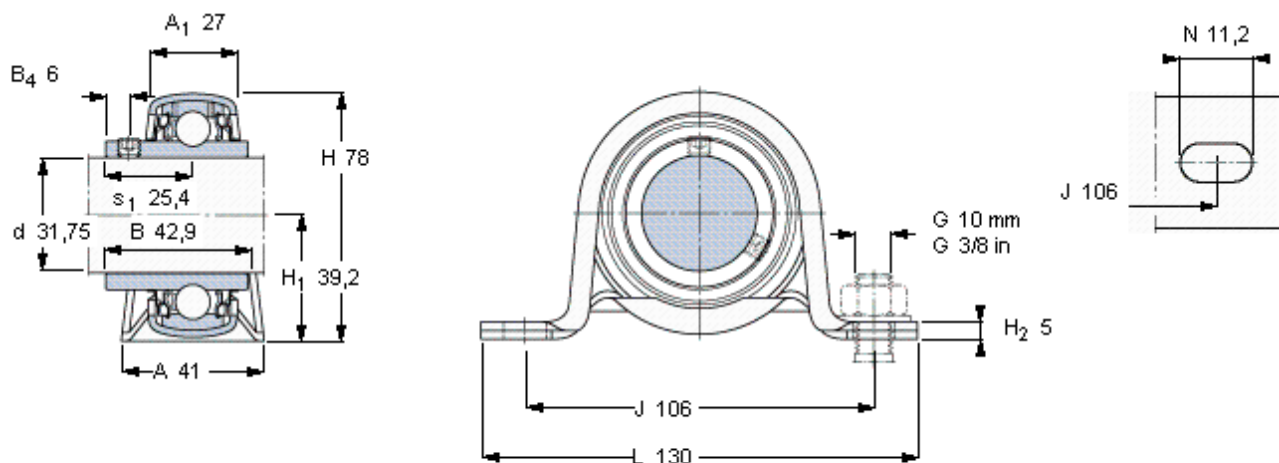


SKF YAR 207-104-2RF参数

主要尺寸	d	31.75	mm	-
	A	41	mm	-
	H	78	mm	-
	H <sub>1</sub>	39.2	mm	-
	L	130	mm	-
基本额定载荷	C	25500	N	动载荷
	C <sub>0</sub>	15300	N	静载荷
允许轴承座载荷	径向	3300	N	-
重量	重量	730	g	-
轴承单元	轴承单元	P 72 R 1.1/4 TR	-	-
订货型号	轴承座	P 72	-	-
	轴承	YAR 207-104-2RF	-	-
	橡胶座圈	-	-	-

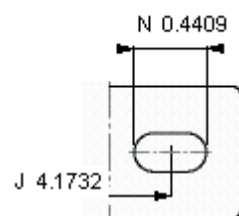
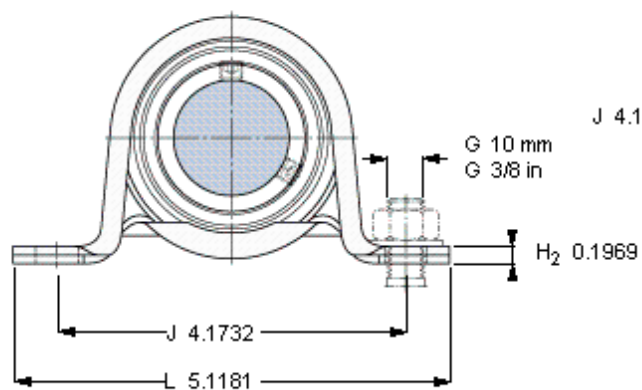
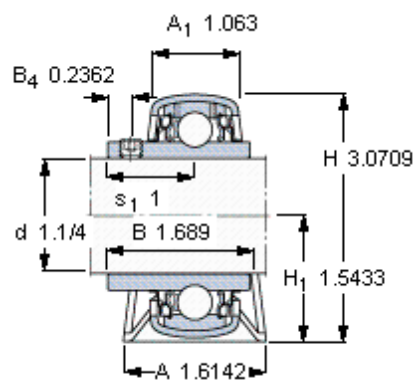
SKF YAR 207-104-2RF图片



平头螺钉  
适宜的止动环 [Nm]  
六角键销尺寸 [mm]

5/16-24x5M  
6,5  
3,96875

参考资料: <http://www.sozhou.com/p/f4fba4e5.html>



平头螺钉  
适宜的止动环 [Nm]  
六角键销尺寸 [mm]

5/16-24x5/16  
6,5  
3,96875