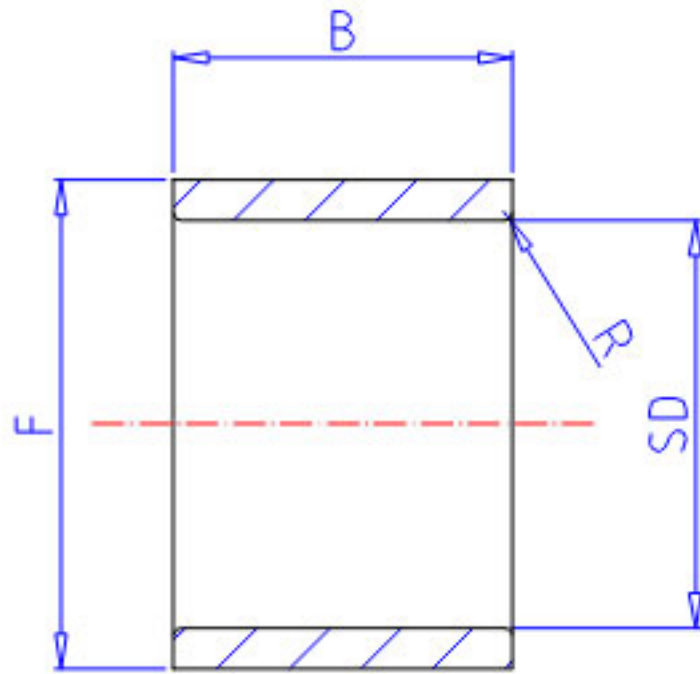


### NSK FIR-354020-2参数

型号	型号	FIR-354020-2		-
外形尺寸	SD	35	mm	内径
	F	40	mm	外径
	B	20.3	mm	宽度
	R	0.6	mm	-
重量	MASS	46.6	g	重量
轴承代号	BGR1	RLM4020		(RLM)
	BGR2	-		(RLM)

### NSK FIR-354020-2图片



参考资料:<http://www.sozhou.com/p/f4f78df3.html>

