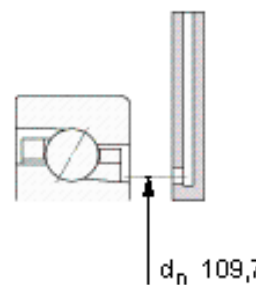
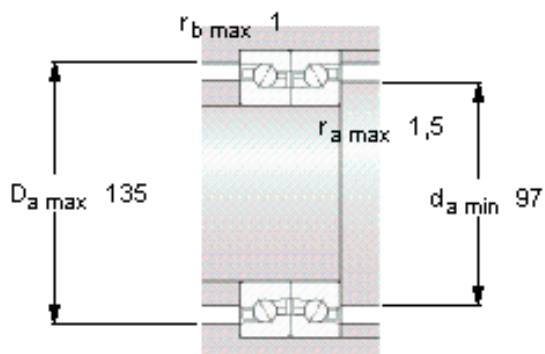
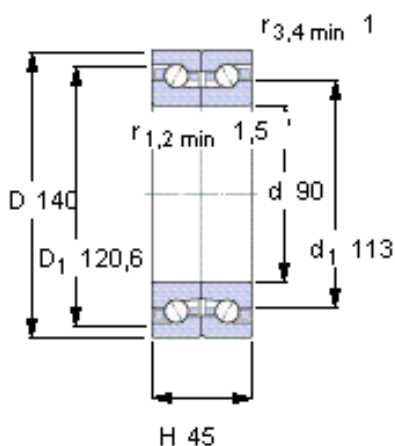


SKF BTM 90 ATN9/HCP4CDBB参数

主要尺寸	d	90	mm	-
	D	140	mm	-
	H	45	mm	-
基本额定载荷	C	39000	N	动载荷
	C_0	91500	N	静载荷
疲劳载荷极限	P_u	3550	N	-
可达转速	Grease	6400	r/min	-
	Oil-air	7600	r/min	-
重量	重量	2300	g	-
型号	型号	BTM 90 ATN9/HCP4CDBB	-	-

SKF BTM 90 ATN9/HCP4CDBB图片



未安装时的预载荷 [N]

1200

Reference grease quantity [cm³]

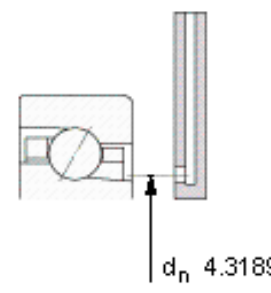
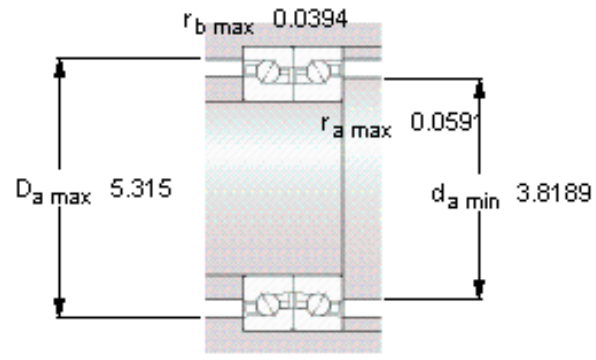
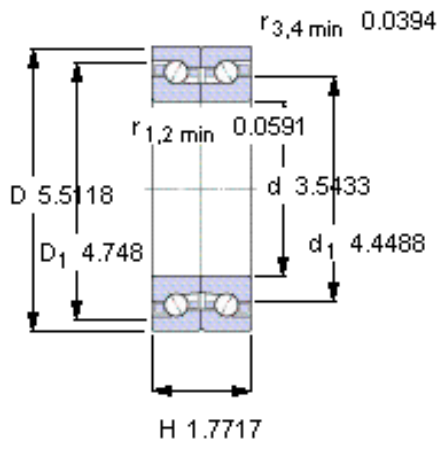
G_{ref} 22

Static axial stiffness [N/ μm]

(guideline value)

490

参考资料:<http://www.sozhou.com/p/f4d8cf97.html>



未安装时的预载荷 [N]

1200

Reference grease quantity [cm³]

$G_{\text{ref}} = 22$

Static axial stiffness [N/ μm]

(guideline value)

490