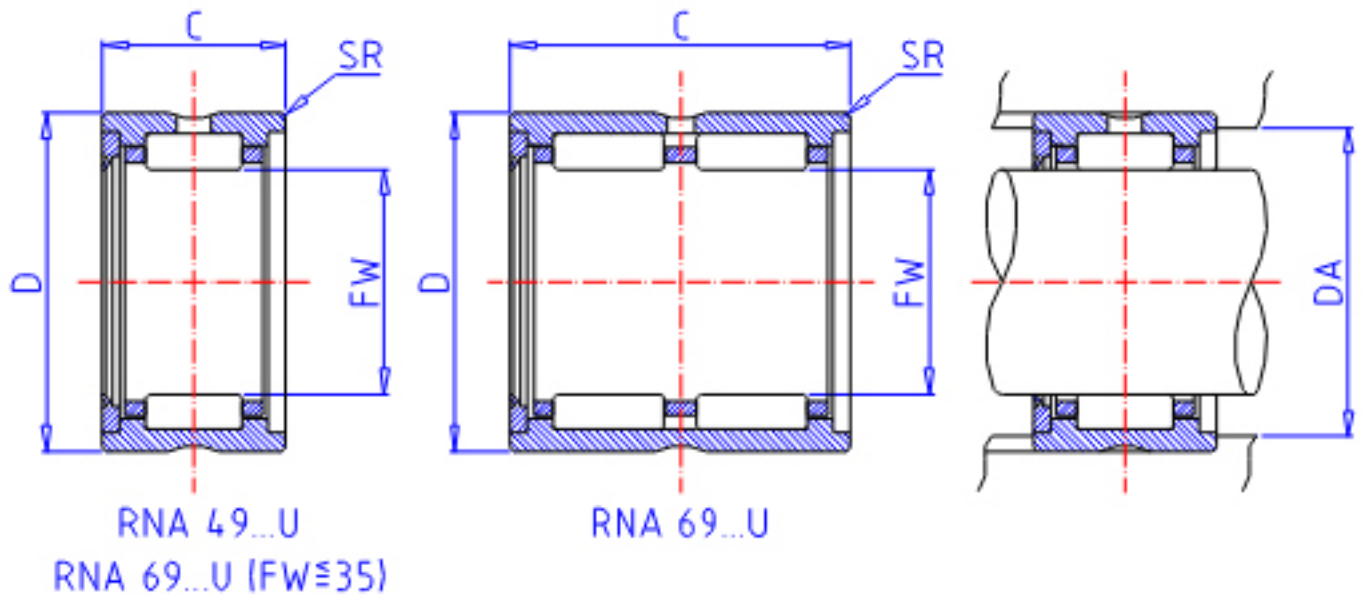


IKO RNA 6914U参数

| | | | | |
|--------|-------|-----------|----|------|
| 轴径 | STDRT | 80 | mm | 轴径 |
| 型号 | ORDER | RNA 6914U | | 型号 |
| 重量 | MASS | 910.0 | g | 重量 |
| 主要尺寸 | FW | 80 | mm | 内径 |
| | D | 100 | mm | 外径 |
| | C | 54 | mm | 宽度 |
| | SR | 1.0 | mm | (最小) |
| 安装尺寸 | DA | 95 | mm | (最大) |
| 基本额定载荷 | CR | 124000 | N | 动载荷 |
| | COR | 281000 | N | 静载荷 |

IKO RNA 6914U图片



参考资料:<http://www.sozhou.com/p/f4ab1a82.html>

