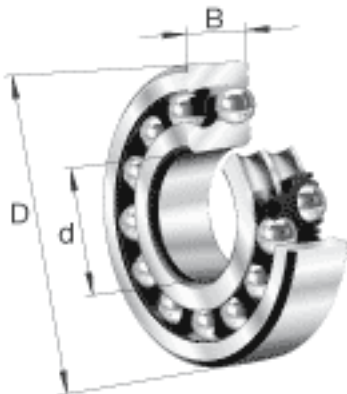
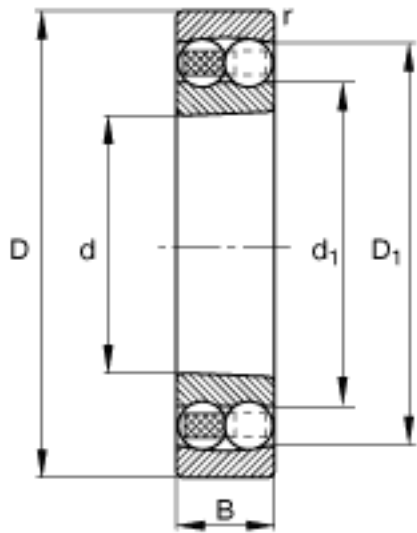


FAG 2217-K-M-C3参数

| | | | | |
|--------|--------------------|-------|-------|------------|
| 尺寸 | d | 85 | mm | - |
| | D | 150 | mm | - |
| | B | 36 | mm | - |
| | D ₁ | 130 | mm | - |
| | D _{a max} | 139 | mm | - |
| | d ₁ | 105.2 | mm | - |
| | d _{a min} | 96 | mm | - |
| | r _{a max} | 2 | mm | - |
| | r _{min} | 2 | mm | - |
| 重量 | m | 2730 | g | 质量 |
| 基本额定载荷 | C _r | 59000 | N | 基本额定动载荷，径向 |
| 计算系数 | e | 0.26 | | - |
| | Y ₁ | 2.46 | | - |
| | Y ₂ | 3.81 | | - |
| 基本额定载荷 | C _{0r} | 23400 | N | 基本额定静载荷，径向 |
| 计算系数 | Y ₀ | 2.58 | | - |
| 极限转速 | n _G | 7000 | r/min | 极限转速 |
| 参考转速 | n _B | 5800 | r/min | 参考速度 |
| 疲劳极限载荷 | C _{ur} | 1340 | N | 疲劳极限载荷，径向 |

FAG 2217-K-M-C3图片





参考资料:<http://www.sozhou.com/p/f49cebcd.html>