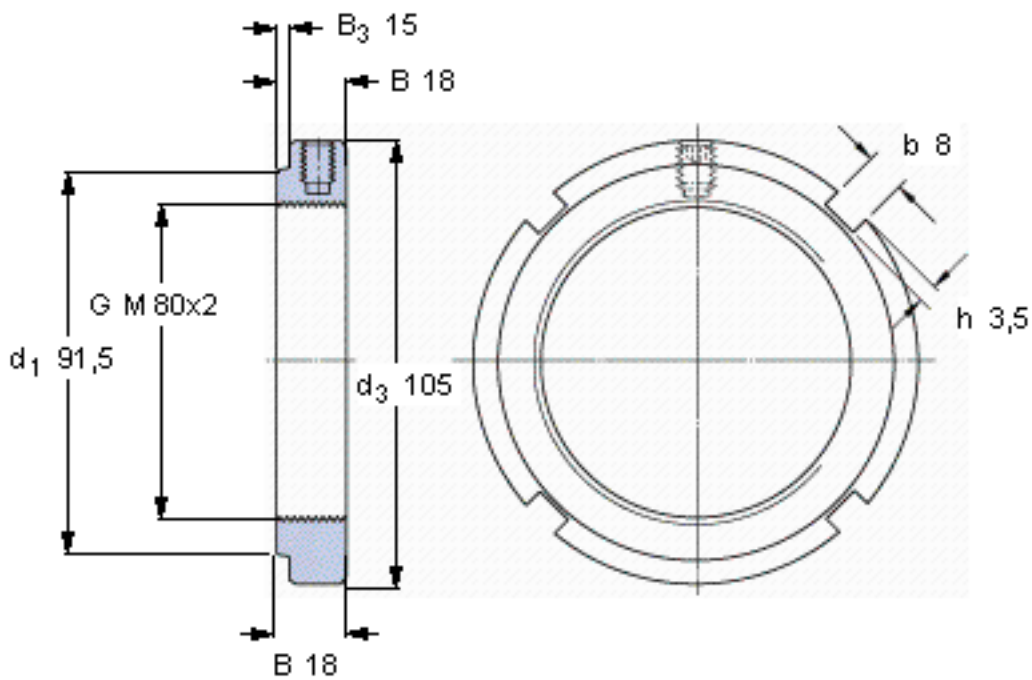


SKF KMFE 16参数

螺纹尺寸	螺纹尺寸	80	mm	-
尺寸	d_3	105	mm	-
	B	18	mm	-
	G	M 80x2	-	-
轴向承载能力	静态	173000	N	-
重量	重量	420	g	-
型号	锁定螺母	KMFE 16	-	-
	适当的扳手	HN 16	-	-
平头螺钉	尺寸	M 8	-	-
	建议的锁紧扭矩	18	Nm	-

SKF KMFE 16图片



参考资料:<http://www.sozhou.com/p/f4991010.html>

