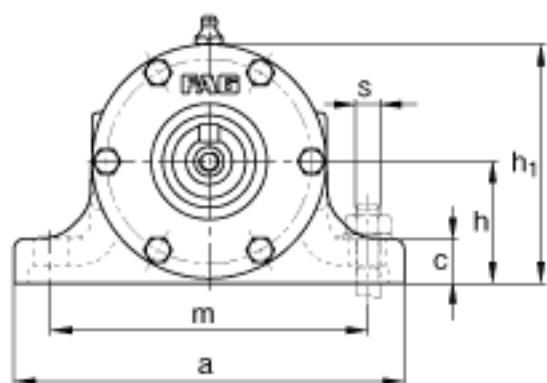
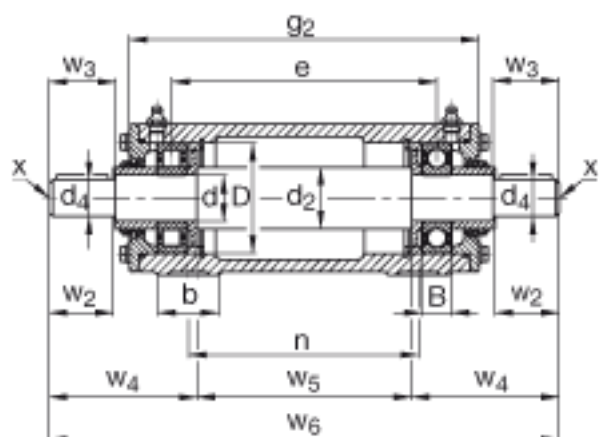
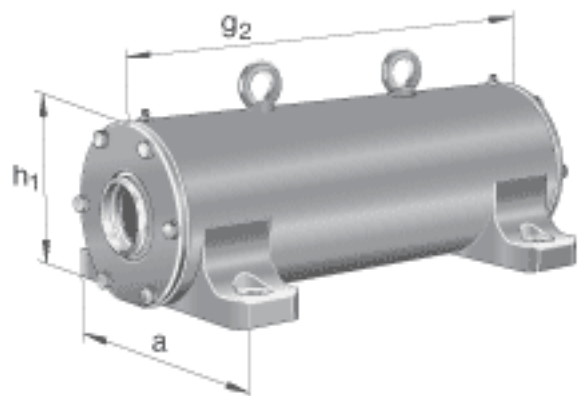


### FAG VRE315-D参数

尺寸	d	75	mm	-
	a	320	mm	-
	h <sub>1</sub>	198	mm	-
	g <sub>2</sub>	530	mm	-
	B	37	mm	-
	b	80	mm	-
	c	30	mm	-
	D	160	mm	-
	d <sub>2</sub>	90	mm	-
	d <sub>4</sub>	65	mm	-
	e	451	mm	-
	h	100	mm	-
	m	260	mm	-
	n	400	mm	-
	s	M16		-
	w <sub>2</sub>	140	mm	-
	w <sub>3</sub>	143	mm	-
	w <sub>4</sub>	225.5	mm	-
	w <sub>5</sub>	390	mm	-
	w <sub>6</sub>	841	mm	-
说明		NU315-E-TVP2		型号, 轴承, 左侧
		6315		型号, 轴承, 右侧
		VR315-D		轴承座
		VRW315-D		轴, 完全
重量	m <sub>1</sub>	46400	g	质量, 轴承座
	m <sub>2</sub>	86400	g	质量, 单元
说明		VRE3		型号, 轴承单元系列

### FAG VRE315-D图片



参考资料:<http://www.sozhou.com/p/f47d9e16.html>