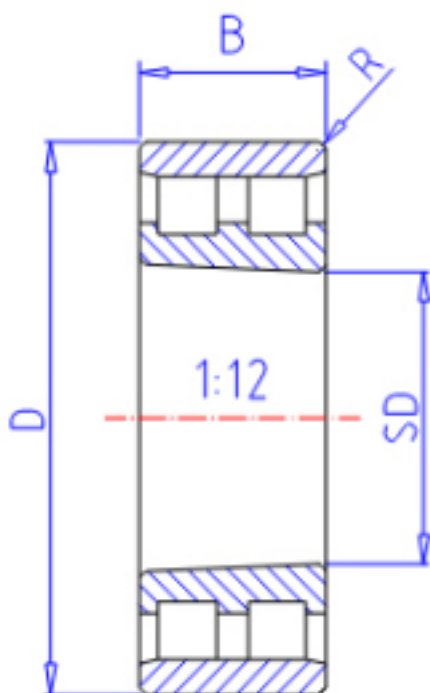


KOYO NN3005K参数

主要尺寸	SD	25	mm	内径
	D	47	mm	外径
	B	16	mm	宽度
	R	0.6	mm	(最小)
型号	ORDER	NN3005K		型号
基本额定载荷	C	25700	N	动载荷
	C0	30000	N	静载荷
极限转速	NG	14000	1/min	脂润滑
	NO	17000	1/min	油润滑

KOYO NN3005K图片



参考资料:<http://www.sozhou.com/p/f45be138.html>

