

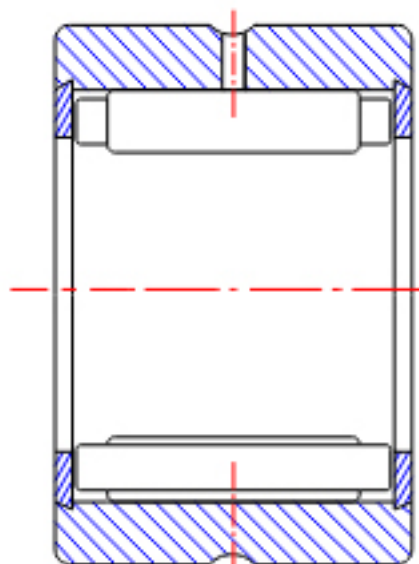
NTN RNA4840参数

型号	ORDER	RNA4840		型号
尺寸	FW	220	mm	-
	D	250	mm	外径
	C	50	mm	宽度
	R	1.50	mm	-
基本额定载荷	CR	231000	N	动载荷
	COR	705000	N	静载荷
	CRF	23600	kgf	动载荷
	CORF	71500	kgf	静载荷
极限转速	LSG	1200	r/min	脂润滑
	LSO	1800	r/min	油润滑
重量	MASS	3350	g	重量

NTN RNA4840图片



NK
(FW \leq 12)



RNA49
(FW \leq 12)

参考资料:<http://www.sozhou.com/p/f444a16f.html>



RNA49...R, RNA49 (FW \geq 14)

RNA48...R, RNA59

RNA69...R (FW \leq 35)

NK, NK...R (FW \geq 14)

RNA69...R

(FW \geq 40)