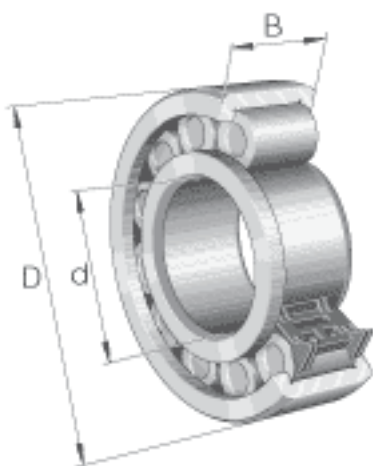
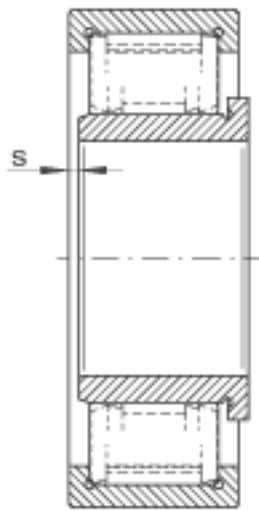
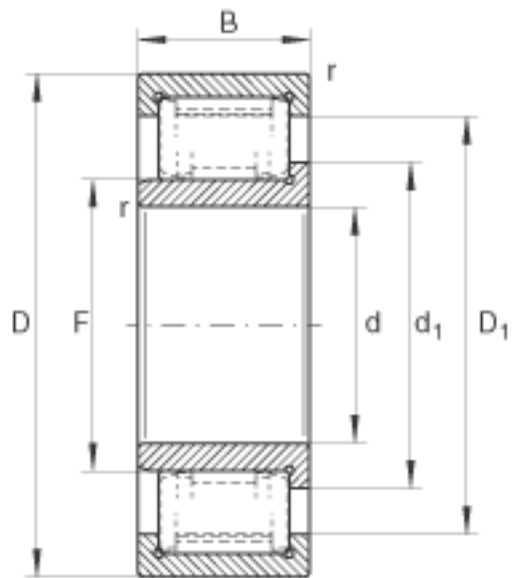


INA ZSL192312参数

| | | | | |
|--------|-----------|--------|-------|-------------|
| 基本额定载荷 | C_r | 270000 | N | 基本额定动载荷, 径向 |
| | C_{0r} | 255000 | N | 基本额定静载荷, 径向 |
| 疲劳极限载荷 | C_{ur} | 49000 | N | 疲劳极限载荷, 径向 |
| 极限转速 | n_G | 7400 | r/min | 极限转速 |
| 参考转速 | n_B | 5200 | r/min | 参考转速 |
| 尺寸 | d | 60 | mm | - |
| | D | 130 | mm | - |
| | B | 46 | mm | - |
| | D_1 | 105.8 | mm | - |
| | d_1 | 82 | mm | - |
| | F | 73.62 | mm | - |
| | r_{min} | 2.1 | mm | - |
| | s | 3 | mm | 轴向位移 |
| 重量 | m | 2820 | g | 质量 |

INA ZSL192312图片





参考资料:<http://www.sozhou.com/p/f420de56.html>