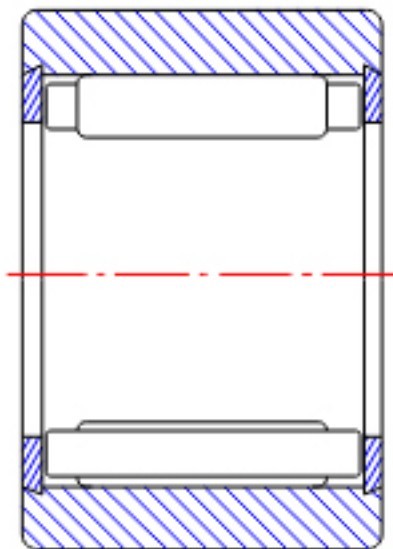


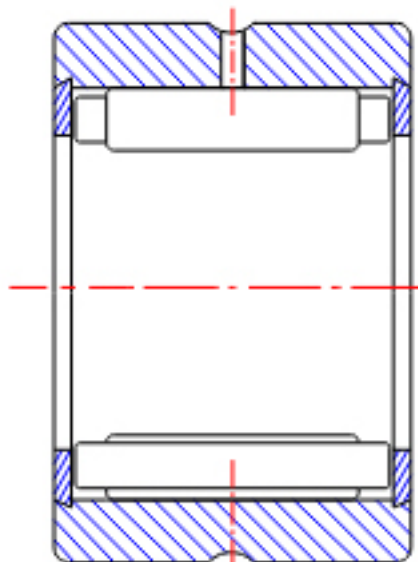
### NTN NK9/12T2参数

型号	ORDER	NK9/12T2		型号
尺寸	FW	9	mm	-
	D	16	mm	外径
	C	12	mm	宽度
	R	0.30	mm	-
基本额定载荷	CR	4550	N	动载荷
	COR	5000	N	静载荷
	CRF	465	kgf	动载荷
	CORF	510	kgf	静载荷
极限转速	LSG	20000	r/min	脂润滑
	LSO	30000	r/min	油润滑
重量	MASS	10	g	重量

### NTN NK9/12T2图片



NK  
(FW  $\leq$  12)



RNA49  
(FW  $\leq$  12)

参考资料:<http://www.sozhou.com/p/f40b0ff6.html>



RNA49...R, RNA49 ( $FW \geq 14$ )

RNA48...R, RNA59

RNA69...R ( $FW \leq 35$ )

NK, NK...R ( $FW \geq 14$ )

RNA69...R

( $FW \geq 40$ )