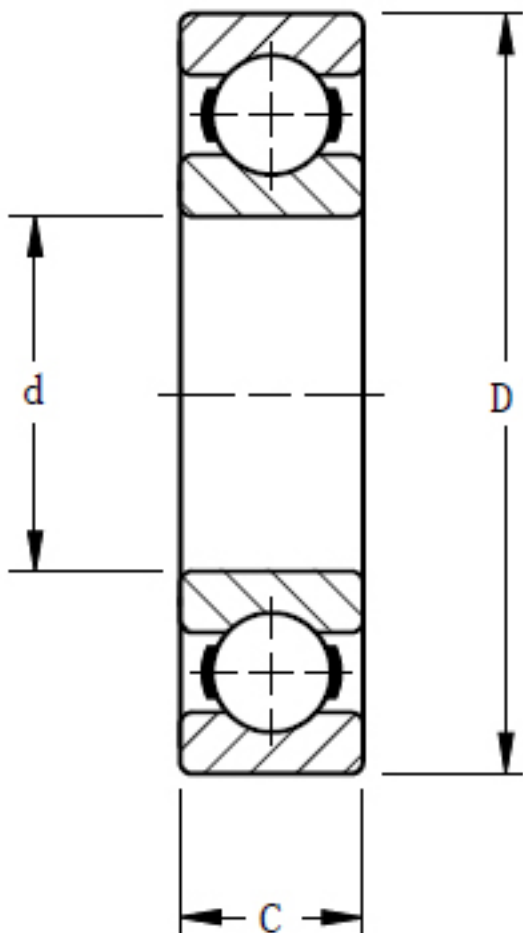


TIMKEN 200BIC716参数

| | | | | |
|--------|-----------------|-------------|----|------------|
| 轴承类型 | Bearing Type | Radial Ball | | - |
| 轴承型号 | Part Number | 200BIC716 | | - |
| 尺寸 | d | 508 | mm | 内径 |
| | D | 558.8 | mm | 外径 |
| | C | 25.4 | mm | 宽度 |
| 额定载荷 | Ce | 98305.7 | N | 一百万转动态额定载荷 |
| | C0 | 174370 | N | 静态额定载荷 |
| 几何结构系数 | Cg | 0.1472 | | 几何系数 |
| 尺寸 | B | 25.4 | mm | 内圈宽度 |
| | R | 5.08 | mm | 最大轴肩倒角半径 |
| | C | 25.4 | mm | 外圈宽度 |
| 重量 | Assembly Weight | 7983.23 | g | - |

TIMKEN 200BIC716图片



参考资料:<http://www.sozhou.com/p/f3e4ff9f.html>