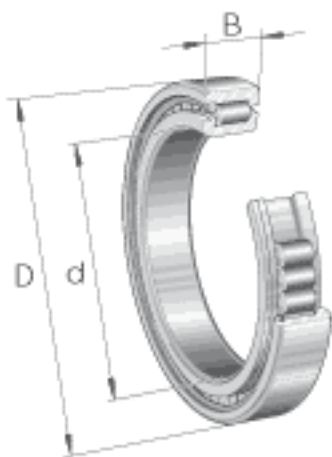
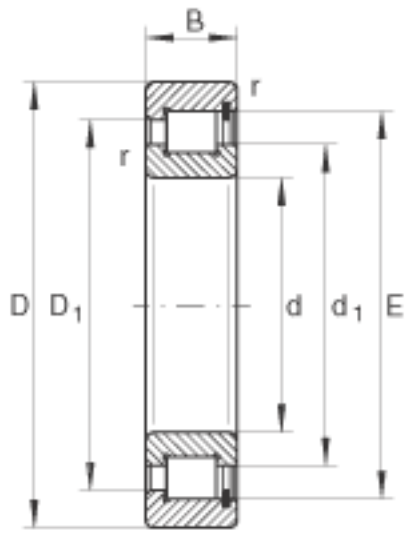


### INA SL181856-E参数

尺寸	d	280	mm	-
	D	350	mm	-
	B	33	mm	-
	D <sub>1</sub>	327	mm	-
	d <sub>1</sub>	304	mm	-
	E	335	mm	-
	r <sub>min</sub>	2	mm	-
	s	2.5	mm	轴向位移
	重量	m	6890	g
基本额定载荷	C <sub>r</sub>	355000	N	基本额定动载荷, 径向
	C <sub>0r</sub>	670000	N	基本额定静载荷, 径向
疲劳极限载荷	C <sub>ur</sub>	73000	N	疲劳极限载荷, 径向
极限转速	n <sub>G</sub>	990	r/min	极限转速
参考转速	n <sub>B</sub>	730	r/min	参考转速

### INA SL181856-E图片





参考资料:<http://www.sozhou.com/p/f3cfbcc.html>