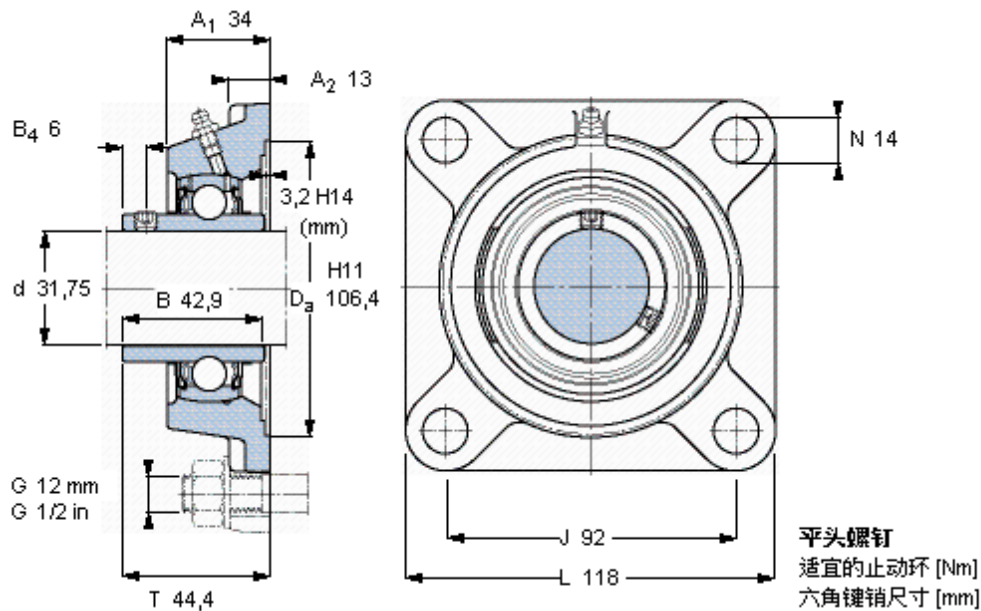


SKF FYJ 1.1/4 TF参数

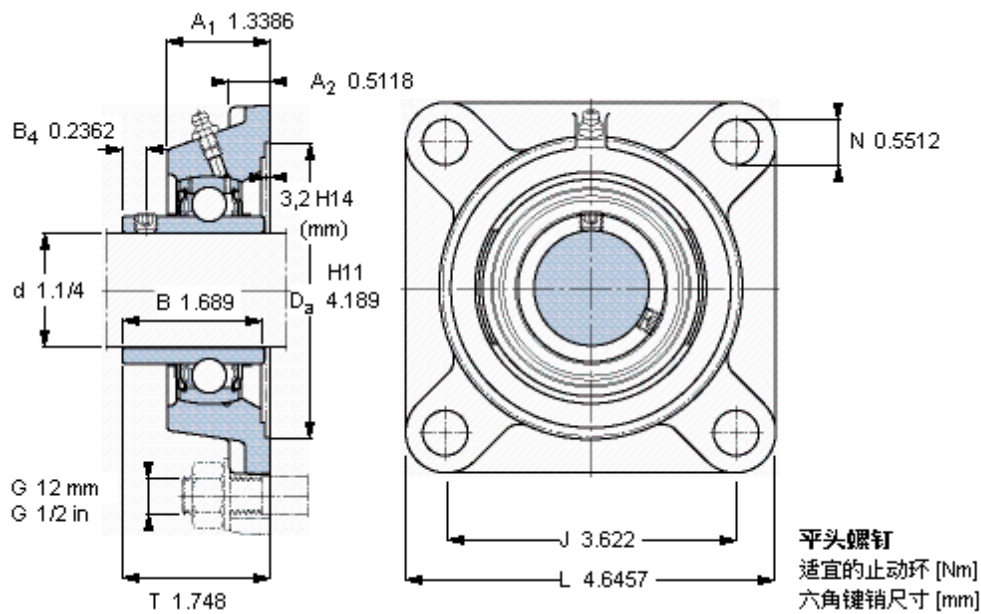
主要尺寸	d	31.75	mm	-
	A ₁	34	mm	-
	J	92	mm	-
	L	118	mm	-
	T	44.4	mm	-
基本额定载荷	C	25500	N	动载荷
	C ₀	15300	N	静载荷
极限转速	带h6轴公差	5300	r/min	-
重量	重量	1550	g	-
型号	轴承单元	FYJ 1.1/4 TF	-	-
	轴承座	FYJ 507	-	-
	轴承	YAR 207-104-2F	-	-

SKF FYJ 1.1/4 TF图片



5/16-24x5/16
6,5
3,96875

参考资料: <http://www.sozhou.com/p/f3c8704b.html>



5/16-24x5/16
 6,5
 3,96875