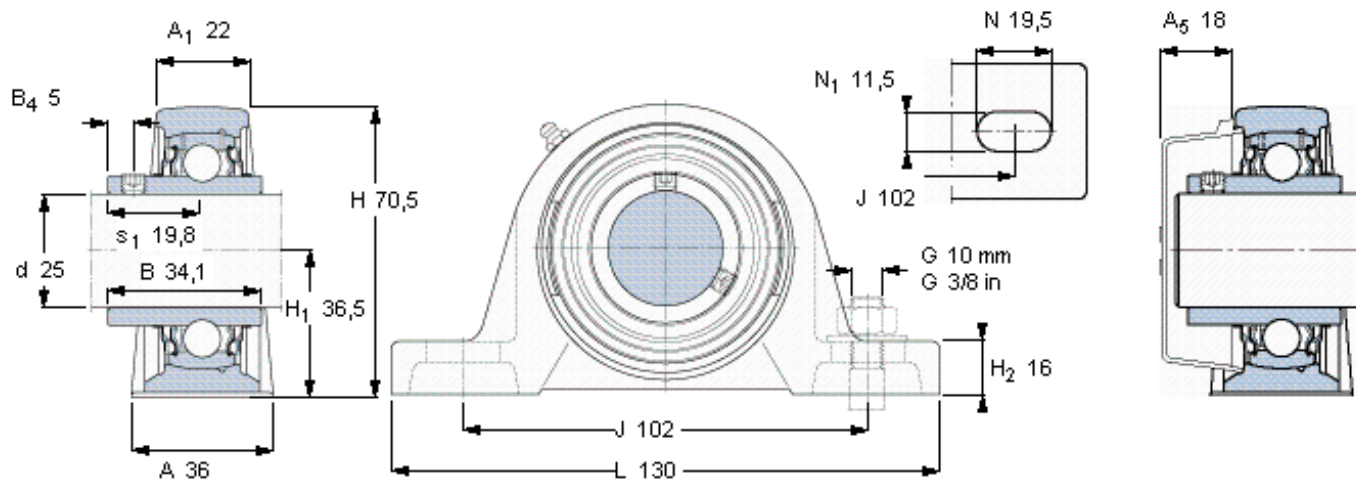


SKF SY 25 TR参数

主要尺寸	d	25	mm	-
	A	36	mm	-
	H	70.5	mm	-
	H ₁	36.5	mm	-
	L	130	mm	-
基本额定载荷	C	14000	N	动载荷
	C ₀	7800	N	静载荷
极限转速	带h6轴公差	4300	r/min	-
重量	重量	720	g	-
型号	轴承单元	SY 25 TR	-	-
	轴承座	SY 505 M	-	-
	轴承	YAR 205-2RF	-	-

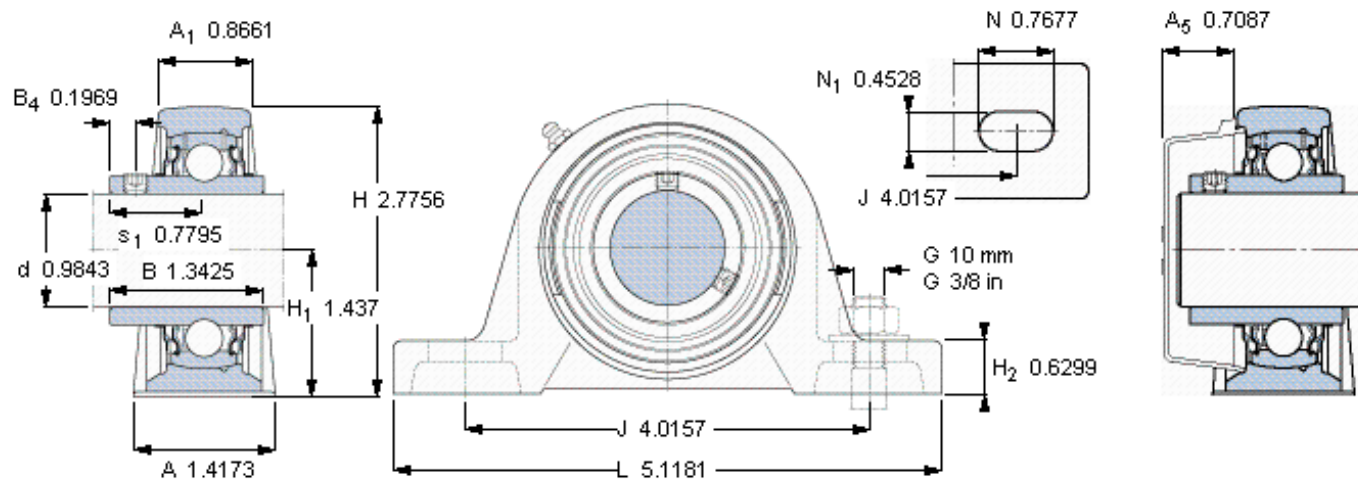
SKF SY 25 TR图片



平头螺钉
适宜的止动环 [Nm]
六角键销尺寸 [mm]
端盖

M 6x0.7
4
3
ECY 205

参考资料: <http://www.sozhou.com/p/f3a51843.html>



平头螺钉
 适宜的止动环 [Nm]
 六角键销尺寸 [mm]
 端盖

M 6x0.7
 4
 3
 ECY 205