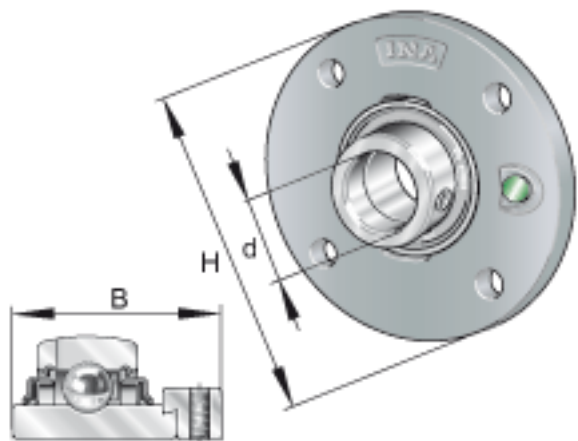
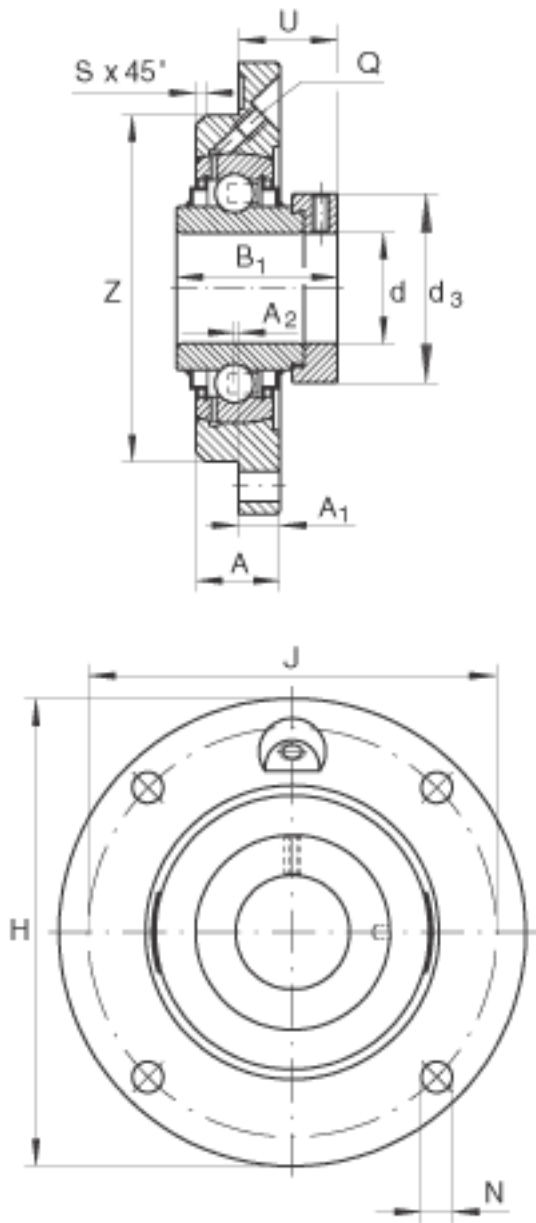


INA RME060参数

尺寸	d	60	mm	-
	H	256	mm	-
	B ₁	68.4	mm	-
	A	36	mm	-
	A ₁	22	mm	-
	A ₂	-2.5	mm	-
	d _{3 max}	89	mm	-
	J	212	mm	-
	N	23	mm	-
	Q	Rp 1/8		-
	S	3	mm	-
	U	47.9	mm	-
	Z	160	mm	公差:h8
	重量	m	6000	g
基本额定载荷	C _r	82000	N	基本额定动载荷, 径向
	C _{0r}	52000	N	基本额定静载荷, 径向
说明		GG. ME012		轴承座的型号
		GNE60-KRR-B		轴承的型号

INA RME060图片





参考资料:<http://www.sozhou.com/p/f38a8e84.html>