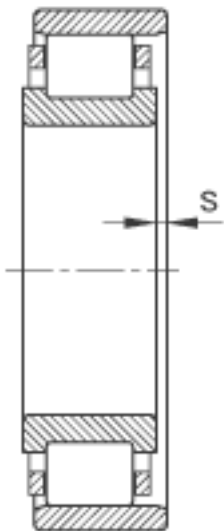
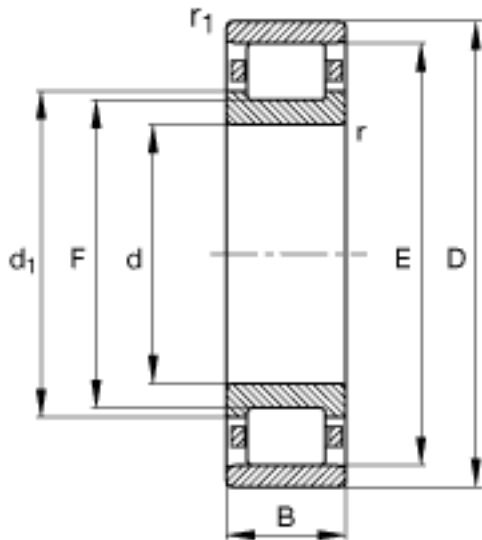
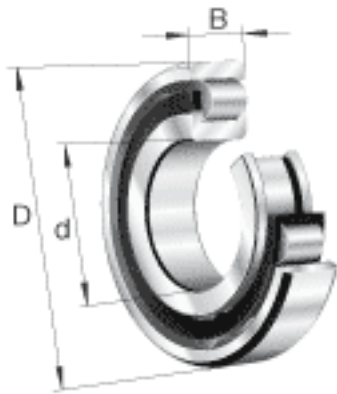


### FAG N328-E-M1 参数

尺寸	d	140	mm	-
	D	300	mm	-
	B	62	mm	-
	$D_a \max$	283	mm	-
	$D_b \min$	266	mm	-
	$D_c \max$	262	mm	-
	$d_1$	195.4	mm	-
	$d_a \min$	157	mm	-
	E	264	mm	-
	F	180	mm	-
	$r_{1 \min}$	4	mm	-
	$r_a \max$	3	mm	-
	$r_{al \max}$	3	mm	-
	$r_{\min}$	4	mm	-
	s	5.2	mm	距离中心位置的轴向偏移
重量	m	22500	g	质量
基本额定载荷	$C_r$	790000	N	基本额定动载荷，径向
	$C_{0r}$	800000	N	基本额定静载荷，径向
极限转速	$n_G$	3450	r/min	极限转速
参考转速	$n_B$	2200	r/min	参考速度
疲劳极限载荷	$C_{ur}$	124000	N	疲劳极限载荷，径向

### FAG N328-E-M1 图片



参考资料:<http://www.sozhou.com/p/f38191ac.html>

