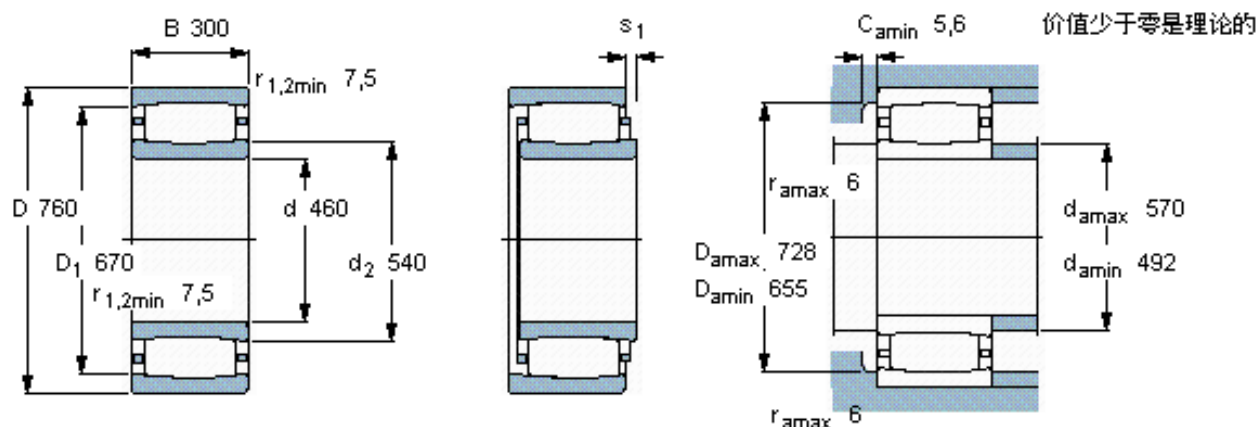


SKF C 4192 M *参数

主要尺寸	d	460	mm	-
	D	760	mm	-
	B	300	mm	-
基本额定载荷	C	8300000	N	动载荷
	C_0	14300000	N	静载荷
疲劳载荷极限	P_u	950000	N	-
额定转速	参考转速	480	r/min	-
	极限转速	630	r/min	-
重量	重量	535000	g	-
型号	* SKF 探索者轴承	C 4192 M *	-	-
说明	**请核查供货情况	-	-	-

SKF C 4192 M *图片



轴向位移 s_1

46,2

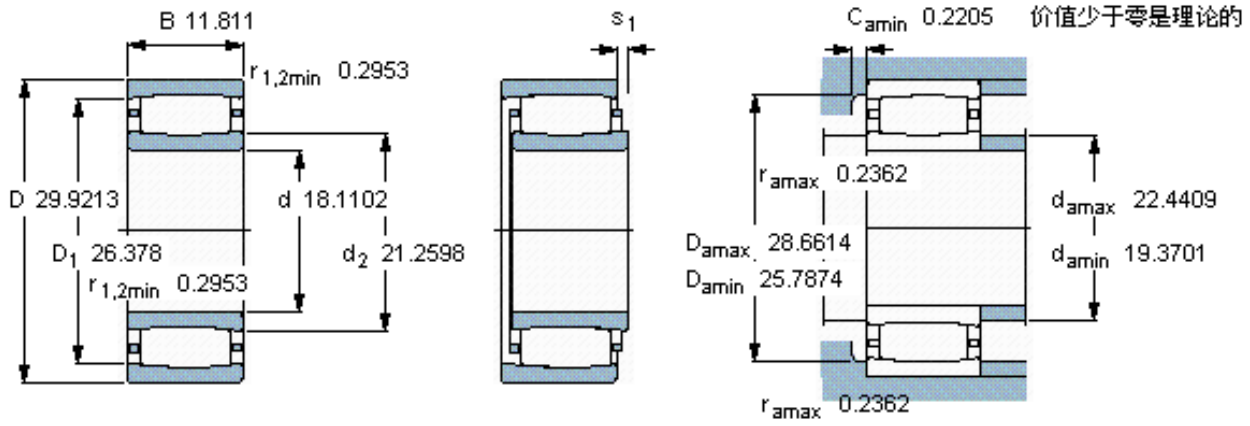
对中误差系数 k_1

0,11

运行游隙系数 k_2

0,09

参考资料: <http://www.sozhou.com/p/f37f6f59.html>



轴向位移 s_1

1.818

对中误差系数 k_1

0,111

运行游隙系数 k_2

0,097