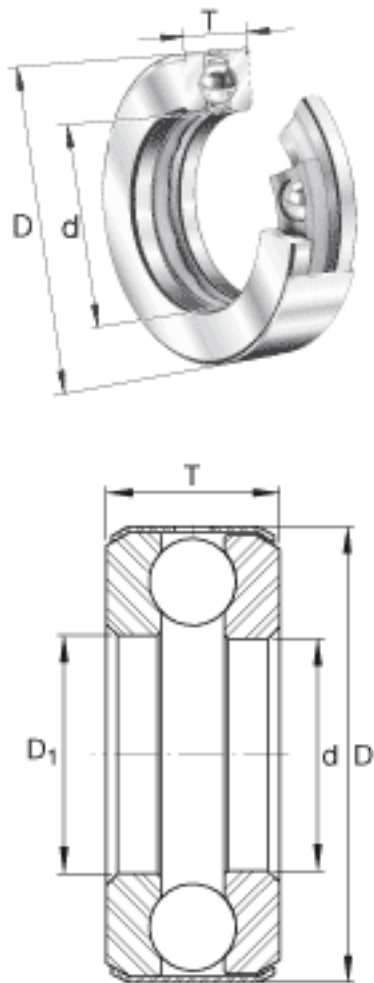


INA B17参数

基本额定载荷	C_a	43600	N	基本额定动载荷, 轴向
	C_{0a}	95000	N	基本额定静载荷, 轴向
极限转速	n_G	2800	r/min	极限转速
尺寸	d	38.1	mm	-
	D	65.888	mm	-
	T	19.05	mm	-
	D_1	38.8874	mm	-
重量	m	252	g	质量

INA B17图片



参考资料:<http://www.sozhou.com/p/f36b9d72.html>