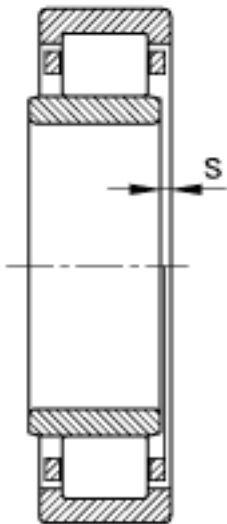
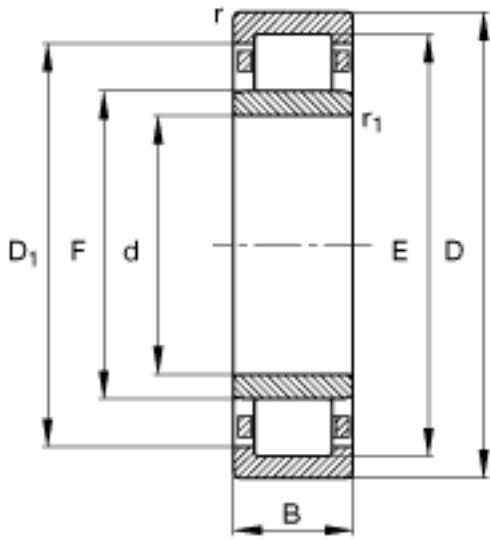
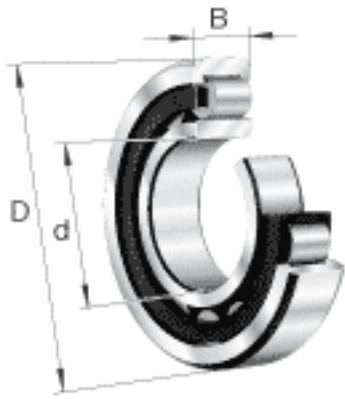


### FAG NU309-E-TVP2参数

尺寸	d	45	mm	-
	D	100	mm	-
	B	25	mm	-
	D <sub>1</sub>	84.1	mm	-
	D <sub>a max</sub>	91	mm	-
	d <sub>a max</sub>	57	mm	-
	d <sub>b min</sub>	60	mm	-
	E	88.5	mm	-
	F	58.5	mm	-
	r <sub>1 min</sub>	1.5	mm	-
	r <sub>a max</sub>	1.5	mm	-
	r <sub>a1 max</sub>	1.5	mm	-
	r <sub>min</sub>	1.5	mm	-
	s	1	mm	距离中心位置的轴向偏移
	重量	m	893	g
基本额定载荷	C <sub>r</sub>	116000	N	基本额定动载荷，径向
	C <sub>0r</sub>	99000	N	基本额定静载荷，径向
极限转速	n <sub>G</sub>	8500	r/min	极限转速
参考转速	n <sub>B</sub>	6600	r/min	参考速度
疲劳极限载荷	C <sub>ur</sub>	13200	N	疲劳极限载荷，径向
尺寸	d <sub>a min</sub>	54	mm	-

### FAG NU309-E-TVP2图片



参考资料:<http://www.sozhou.com/p/f36980eb.html>

