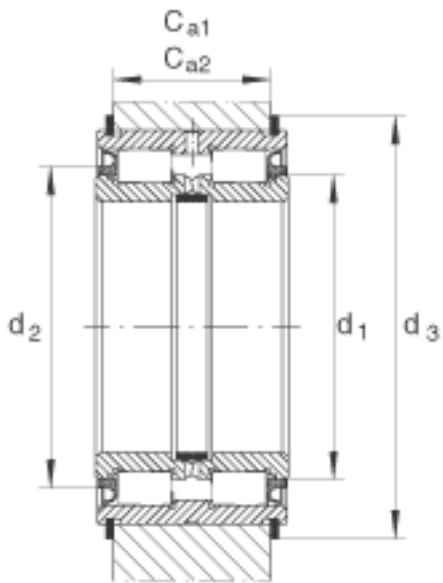
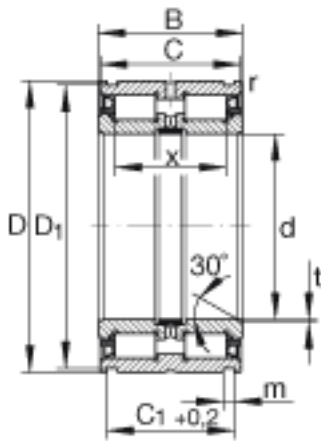
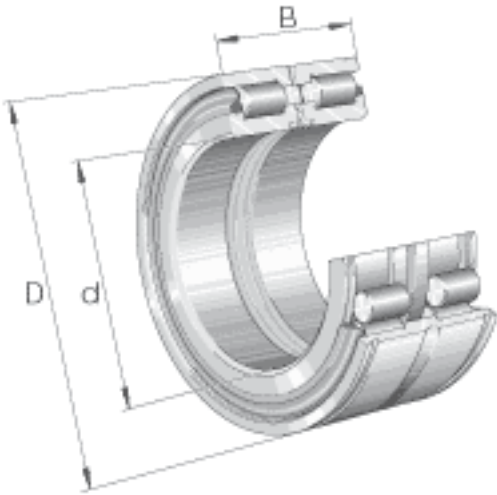


### INA SL04260-PP参数

尺寸	d	260	mm	-
	D	340	mm	-
	B	95	mm	-
	C	94	mm	-
	C <sub>1</sub>	83.2	mm	公差: +0,2
	C <sub>a1</sub>	75	mm	弹性挡圈 WRE 的安装尺寸 (不包括在交货中) 公差: -0,2
	C <sub>a2</sub>	71	mm	止动圈的安装尺寸根据 DIN 471 标准 (不包括在交货中) 公差: -0,2
	D <sub>1</sub>	334	mm	公差: +0,2
	d <sub>1</sub>	292.7	mm	-
	d <sub>2</sub>	310	mm	-
说明		WRE340		弹性挡圈 WRE 的安装尺寸 (不在供货范围)
		340X6		止动圈的安装尺寸根据 DIN 471 标准 (不在供货范围)
尺寸	d <sub>3</sub>	366	mm	弹性挡圈 WRE 的外径
	m	6.3	mm	-
	r <sub>min</sub>	1	mm	-
	t	3	mm	-
	X	75	mm	滚动体之间的距离
重量	m	22500	g	质量
基本额定载荷	C <sub>r</sub>	840000	N	基本额定动载荷, 径向
	C <sub>0r</sub>	1990000	N	基本额定静载荷, 径向
疲劳极限载荷	C <sub>ur</sub>	225000	N	疲劳极限载荷, 径向
极限转速	n <sub>G Fett</sub>	440	r/min	脂润滑时的极限转速

### INA SL04260-PP图片



参考资料:<http://www.sozhou.com/p/f365a111.html>