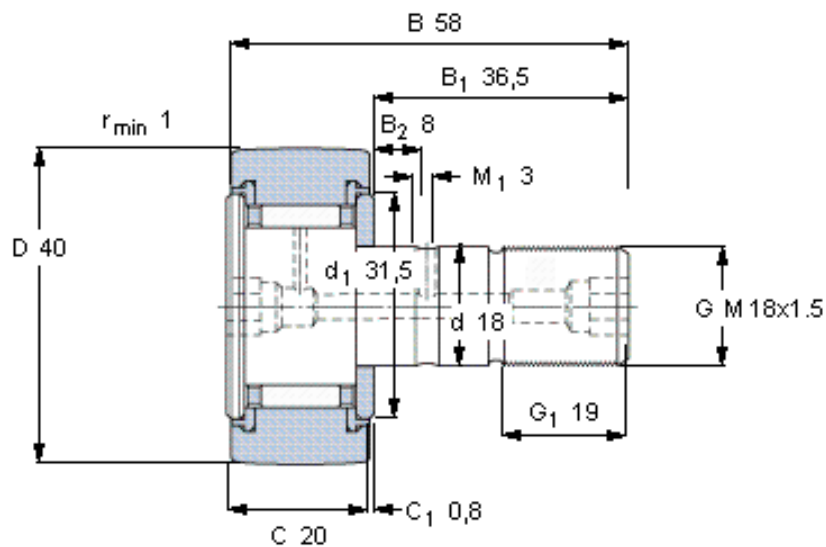


### SKF KR 40 PPA参数

主要尺寸	D	40	mm	-
	d	18	mm	-
	B	58	mm	-
	C	20	mm	-
基本额定载荷	C	10500	N	动载荷
	$C_0$	14600	N	静载荷
疲劳载荷极限	$P_u$	1730	N	-
最大径向载荷	$F_r$	12500	N	-
	$F_{0r}$	18000	N	-
极限转速	极限转速	3400	r/min	-
重量	重量	250	g	-
型号	型号	KR 40 PPA	-	-

### SKF KR 40 PPA图片



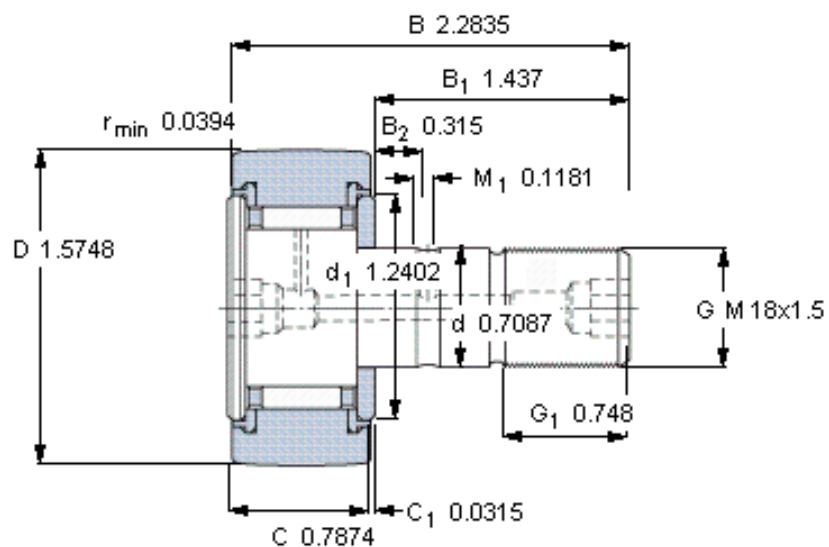
属于油脂嘴  
属于六角螺母  
尺寸 [毫米]  
推荐的紧固扭矩 [Nm]

NIP A2x7.5  
M 18x1.5  
87

螺钉中的内六角  
键销宽度 [毫米]

8

参考资料:<http://www.sozhou.com/p/f362fa48.html>



属于油脂嘴

NIP A2x7.5

属于六角螺母

M 18x1.5

尺寸 [毫米]

87

推荐的紧固扭矩 [Nm]

螺钉中的内六角

8

键销宽度 [毫米]