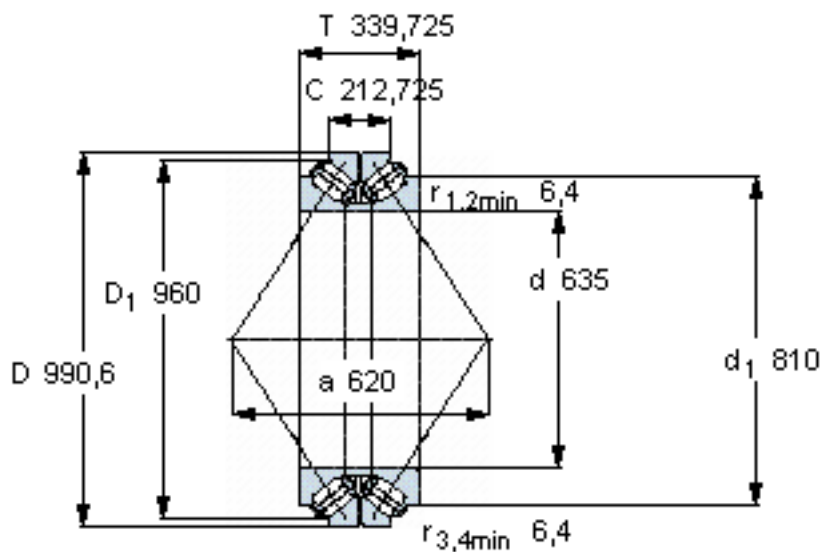


SKF BT2B 332493/HA4参数

主要尺寸	d	635	mm	-
	D	990.6	mm	-
	T	339.725	mm	-
	C	212.725	mm	-
基本额定载荷	C	8090000	N	动载荷
	$C_0$	16000000	N	静载荷
疲劳载荷极限	$P_u$	1060000	N	-
重量	重量	840000	g	-
型号	型号	BT2B 332493/HA4	-	-

SKF BT2B 332493/HA4图片



计算系数

e 0,88  
 $Y_1$  0,77  
 $Y_2$  1,15  
 $Y_0$  0,8

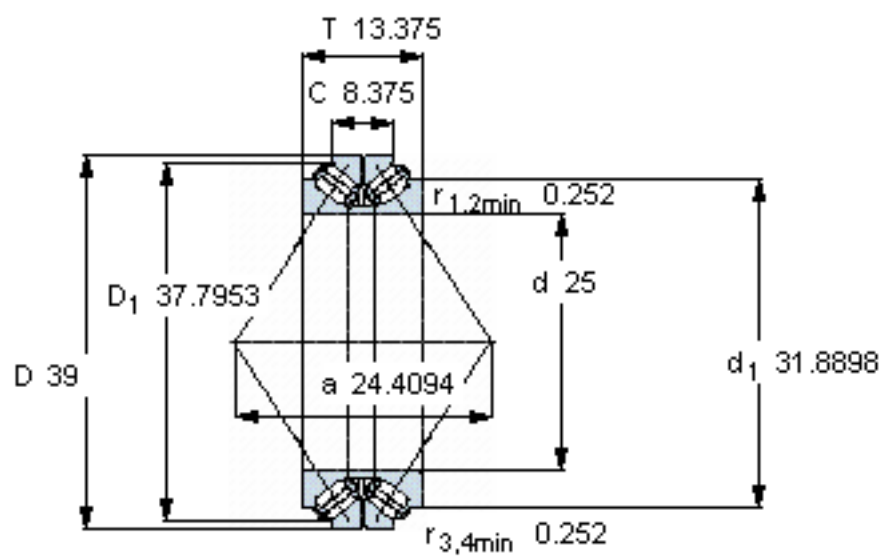
对比数据

额定载荷 径向 [kN]  $C_F$  2000  
 轴向 [kN]  $C_{Fa}$  1730  
 推力系数 K 0,67

设计

TDOS.1/D3

参考资料: <http://www.sozhou.com/p/f352ea8d.html>



**计算系数**

$e$  0,88  
 $Y_1$  0,77  
 $Y_2$  1,15  
 $Y_0$  0,8

**对比数据**

额定载荷  
 径向 [kN]  $C_F$  2000  
 轴向 [kN]  $C_{Fa}$  1730  
 推力系数  $K$  0,67

设计

TDOS.1/D3